



POMPE CASALI



SINCERT



SOLUZIONI PER IL POMPAGGIO DEI FLUIDI

SOLUTIONS FOR FLUIDS PUMPING

Portata nominale:

2,87 m³/h (47,9 l/min) a 950 giri/min.

Cilindrata:

50,4 cm³/giro

Velocità di rotazione:

fino a 1.450 giri/min

Portata:

fino a 4,38 m³/h in dipendenza
dalla viscosità del fluido.

Nominal flow rate:

12.6 g.p.m. at 950 r.p.m.

Displacement:

3.07 cu.in./rev.

Running speed:

up to 1,450 r.p.m.

Delivery:

up to 19.3 g.p.m. depending
on fluid viscosity.

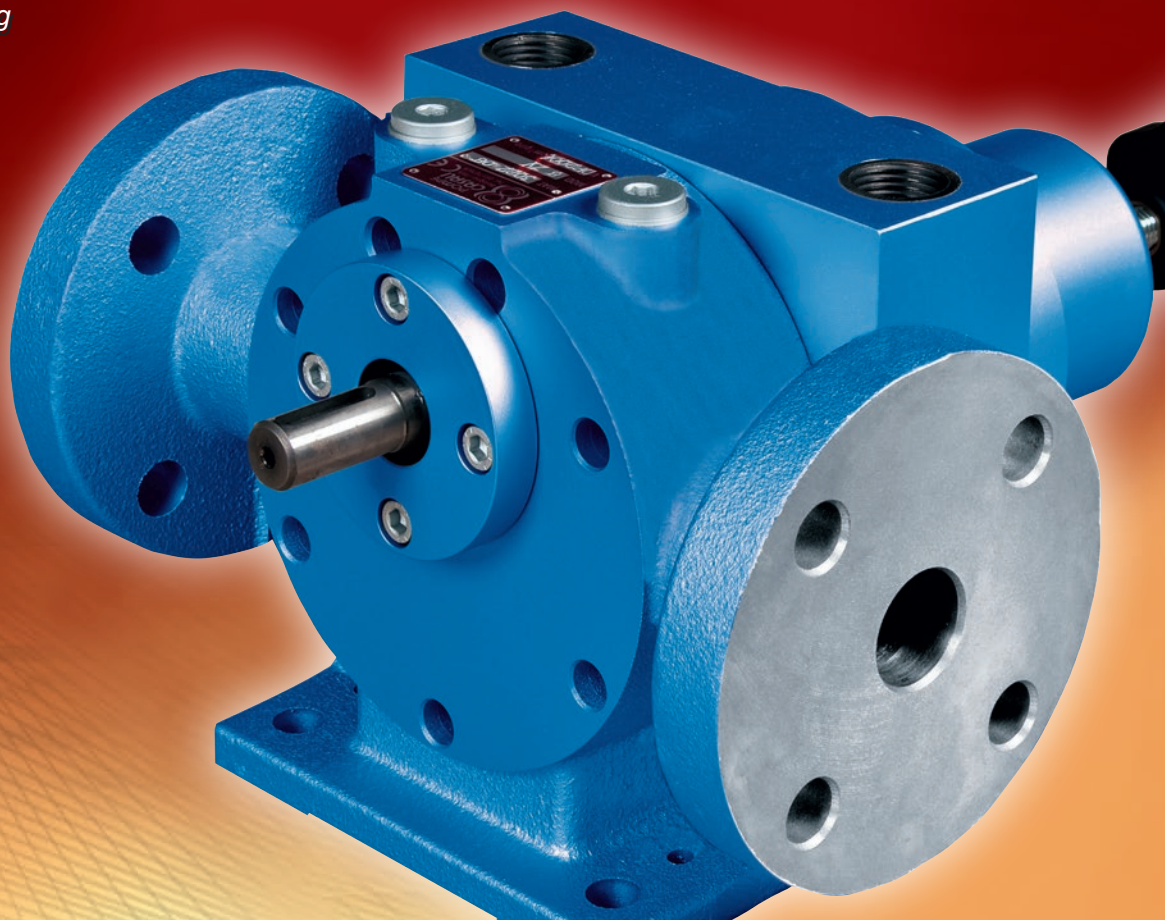
POMPA 3/4 CR-b

POMPA VOLUMETRICA AD INGRANAGGI CON CAMICIE DI RISCALDAMENTO

Per fluidi ad alta viscosità: bitume, cioccolato, resine,
melasso che debbano essere scaldati per poter
essere pompati:

VOLUMETRIC GEAR PUMP WITH HEATING JACKETS

For fluids with high viscosity: bitumen, chocolate,
resins, molasses when heating is necessary to permit
pumping.



POMPE CASALI

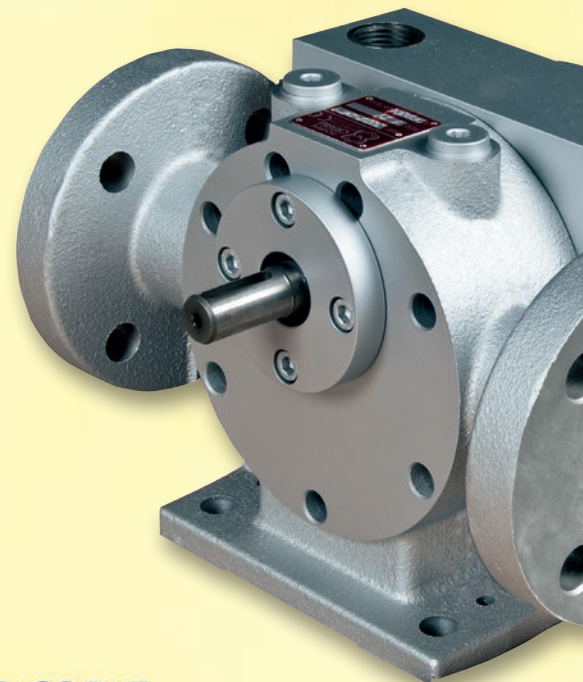
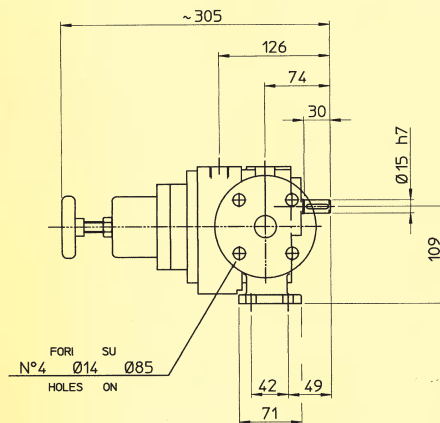
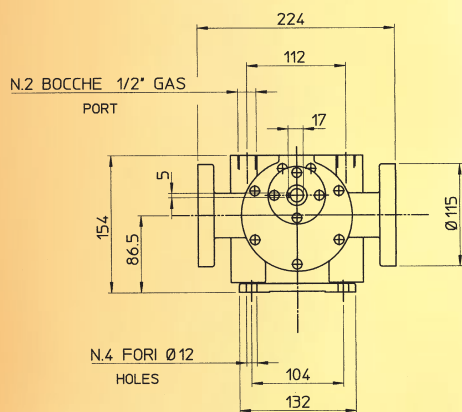
Via Lazzari 1, 40057
QUARTO INFERIORE
BOLOGNA - ITALY
Tel. +39.051.767605
Fax +39.051.768622
E-mail: info@pompecasali.it
www.pompecasali.it
P. IVA 00523241206
V.A.T.: IT00523241206



POMPA 3/4 CR-b

Le Pompe Casali, volumetriche ad ingranaggi, sono pienamente autoadescanti e fortemente resistenti alla cavitazione: NPSH limite bassissimo, fra 1 e 2 metri. In altre parole, per avere dalla pompa la piena portata è sufficiente che le perdite nel condotto di aspirazione consentano l'arrivo del fluido alla bocca della pompa con una pressione di poco superiore alla sua tensione di vapore alla temperatura di pompaggio.

PESO 19 kg.



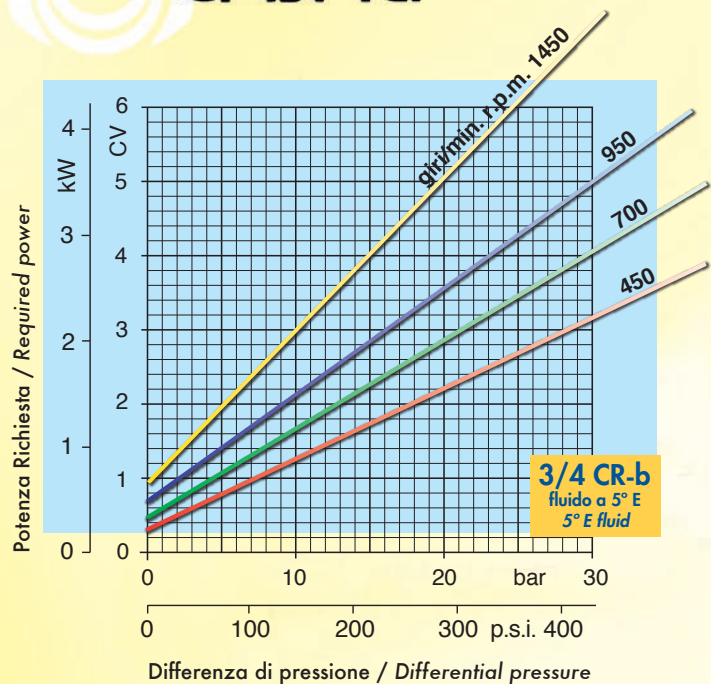
PUMP 3/4 CR-b

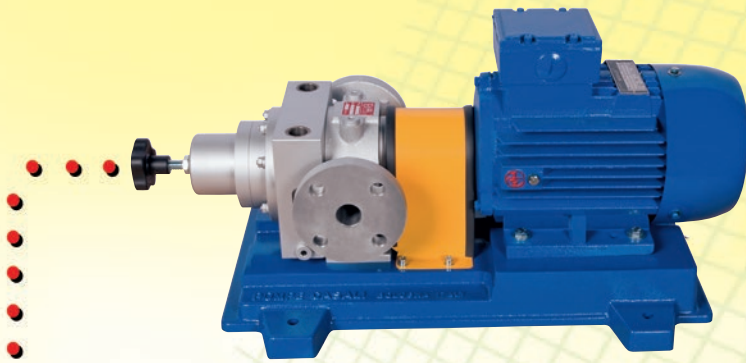
Casali pumps, volumetric gear pumps, are fully self-priming and highly resistant to cavitation: NPSH limit is very low, about 1 or 2 m.c.l.

To obtain the full delivery of the pump it is enough that the losses in the suction pipe allow the fluid arrival to the inlet port with a pressure slightly higher than the vapor pressure at pumping temperature.

WEIGHT 42 lb.

giri/min r.p.m.	Portata nominale Nominal Flow		
	m ³ /h	l/min	g.p.m.
100	0,30	5,0	1.33
200	0,60	10,1	2.66
300	0,91	15,1	4.00
400	1,21	20,2	5.33
500	1,51	25,2	6.66
600	1,81	30,2	7.99
700	2,12	35,3	9.33
800	2,42	40,3	10.6
900	2,72	45,3	12.0
1000	3,02	50,4	13.3
1100	3,33	55,4	14.6
1200	3,63	60,5	16.0
1300	3,93	65,5	17.3
1400	4,23	70,5	18.6
1500	4,53	75,6	20.0

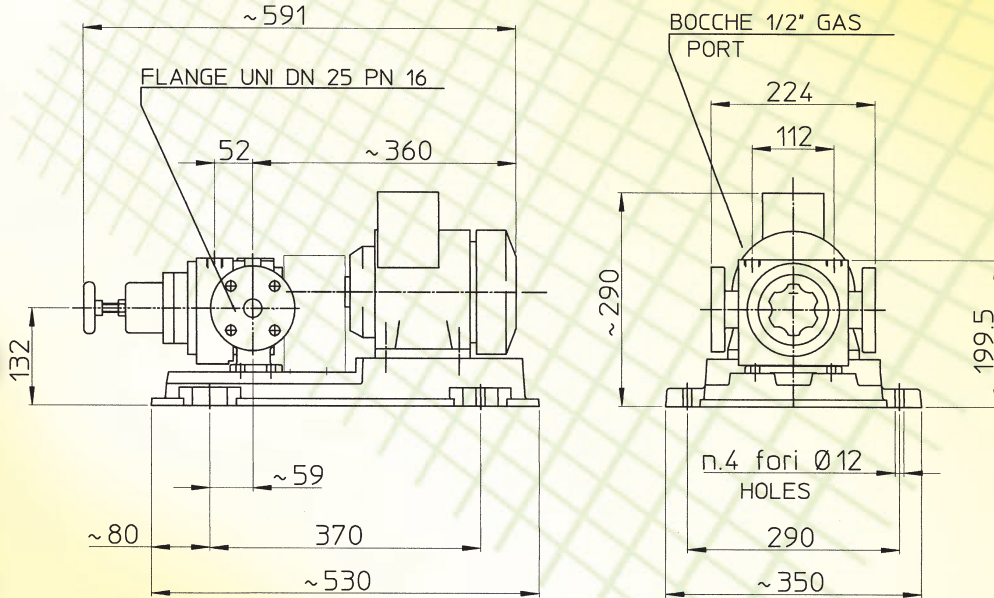




● ● ● ● ● **Accoppiamento diretto
per la più alta velocità**

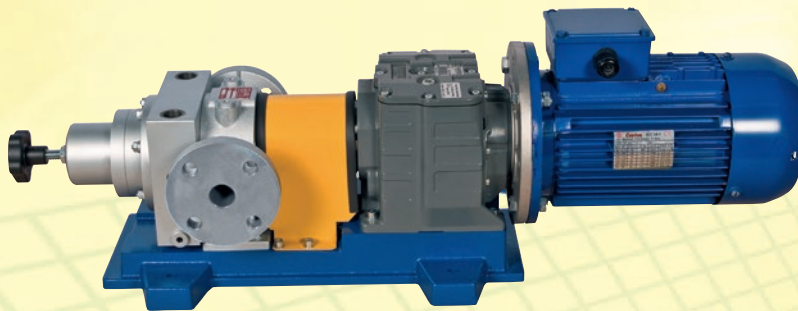
**Direct coupling
for the highest speed**

**Peso del gruppo 71 kg.
Weight of the unit 156 lb.**



**LE DIMENSIONI ED I PESI NON SONO IMPEGNATIVI
DIMENSIONS AND WEIGHTS ARE NOT MANDATORY**

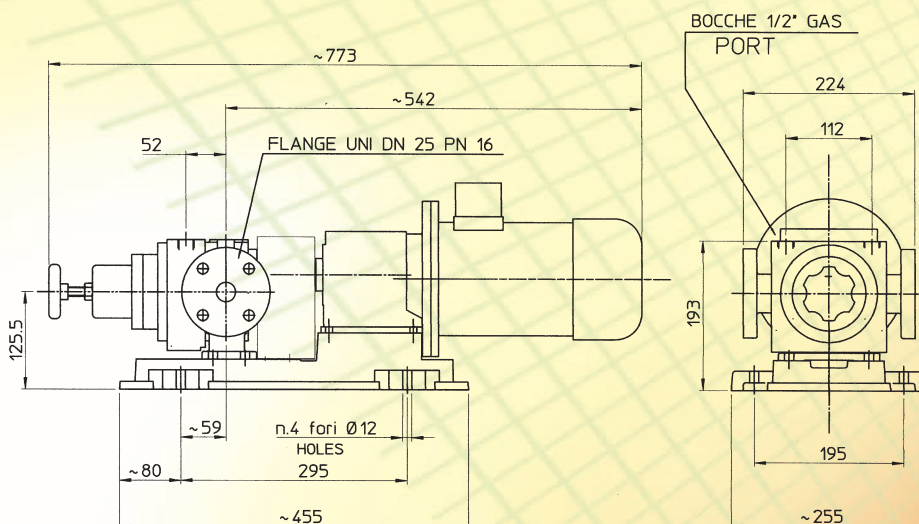
**POMPE
CASALI**



● ● ● ● ● **Accoppiamento
tramite riduttore**

**Coupling
via reduction gear**

**Peso del gruppo 54 kg.
Weight of the unit 119 lb.**



POMPA

3/4 CR-b

PUMP

Pompa volumetrica ad ingranaggi dal funzionamento completamente simmetrico. Camicia di riscaldamento che avvolge completamente gli ingranaggi pompanti che sono in acciaio legato di alta qualità, temperati e rettificati. Supportazione su boccole o su cuscinetti a seconda della natura del fluido. Tenuta a labbro anche in viton per temperature fino a 210°C.

Flange UNI DN 25 PN 40; prese 1/4" per manometri. Bocche filettate 1/2" per alimentazione camicia di riscaldamento. Scarico in basso per svuotamento del fluido di riscaldamento o per lo scarico della condensa

◆ A RICHIESTA

Valvola automatica di sovrappressione (by-pass) incorporata. Esecuzione in acciaio inox per liquidi aggressivi. Tenuta meccanica. Anche in versione Atex.

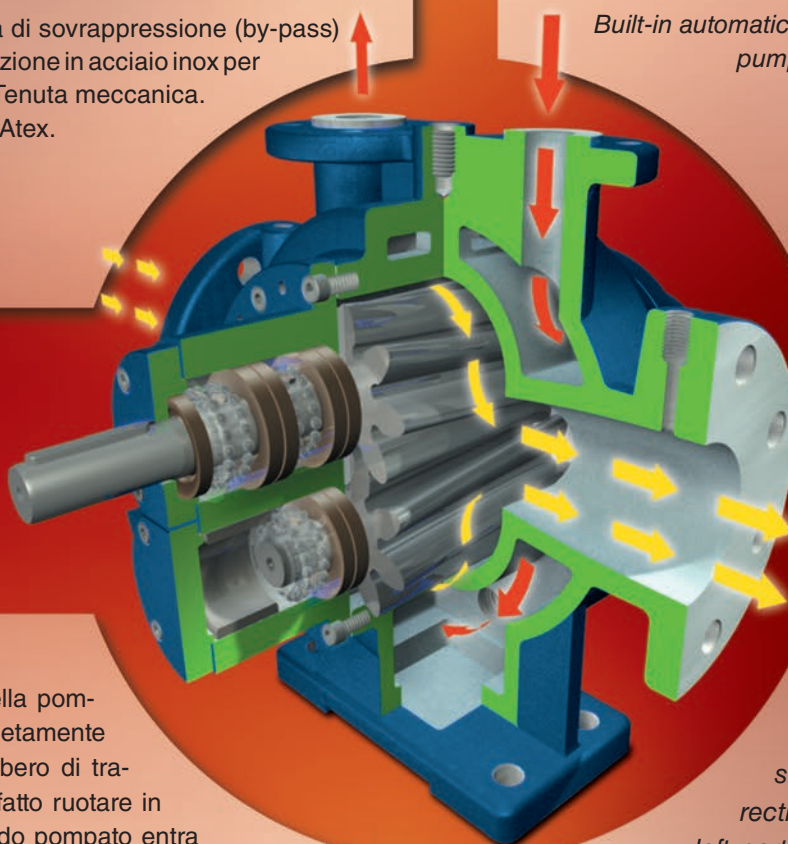
Volumetric gear pump with a fully symmetrical running. Heating chamber all around pumping gears. High quality alloy steel pumping gears, hardened and ground.

Journal or ball bearings depending on the type of fluid. Lip seals also in viton for temperatures up to 410° F. Flanges 25 mm. nominal diameter and 570 p.s.i. nominal pressure; 1/4" manometer holes. Both ports for heating chamber feeding are threaded 1/2".

Low level outlet port for heating fluid emptyng or for steam condense discharging.

◆ OPTIONALS

Built-in automatic valve (by-pass). Stainless steel pump made for fluids with corrosive properties. Mechanical seal. Also Atex compliant pumps.



◆ L'architettura della pompa è in tutto completamente simmetrica. Se l'albero di trascinamento viene fatto ruotare in senso orario, il fluido pompato entra dalla bocca a sinistra ed esce da quella a destra. Invertendo il senso di rotazione dell'albero, si inverte anche il senso di moto del fluido (ingresso da destra, uscita da sinistra), senza dover modificare il by-pass incorporato.

Anche il flusso del fluido che alimenta le camicie di riscaldamento (olio diatermico, acqua calda) può essere invertito senza problemi.

◆ The pump structure is fully symmetrical. When the driving shaft rotates in a clockwise direction, the fluid enters through the left port and leaves the pump through the right one, as shown in the figure. Reverting the shaft rotating sense, also the fluid motion reverts (inlet at right, exit at left), without the need to modify the built-in by-pass.

Also the heating fluid direction can be reverted without any problem.



POMPE CASALI s.r.l