



# POMPE CASALI



**SOLUZIONI PER IL POMPAGGIO DEI FLUIDI**

**SOLUTIONS FOR FLUIDS PUMPING**

## POMPA 4CR

**POMPA VOLUMETRICA AD INGRANAGGI  
CON CAMICIE DI RISCALDAMENTO**

Per fluidi ad alta viscosità: bitume, cioccolato, resine, melasso che debbano essere scaldati per poter essere pompati.

**VOLUMETRIC GEAR PUMP  
WITH HEATING JACKETS**

For fluids with high viscosity: bitumen, chocolate, resins, molasses when heating is necessary to permit pumping.

Portata nominale:

62 m<sup>3</sup>/h (1.033 l/min) a 540 giri/min.

Cilindrata:

1910 cm<sup>3</sup>/giro

Velocità di rotazione:

fino a 950 giri/min.

Portata:

fino a 100 m<sup>3</sup>/h in dipendenza  
dalla viscosità del fluido.

Nominal flow rate:

285 g.p.m. at 540 r.p.m.

Displacement:

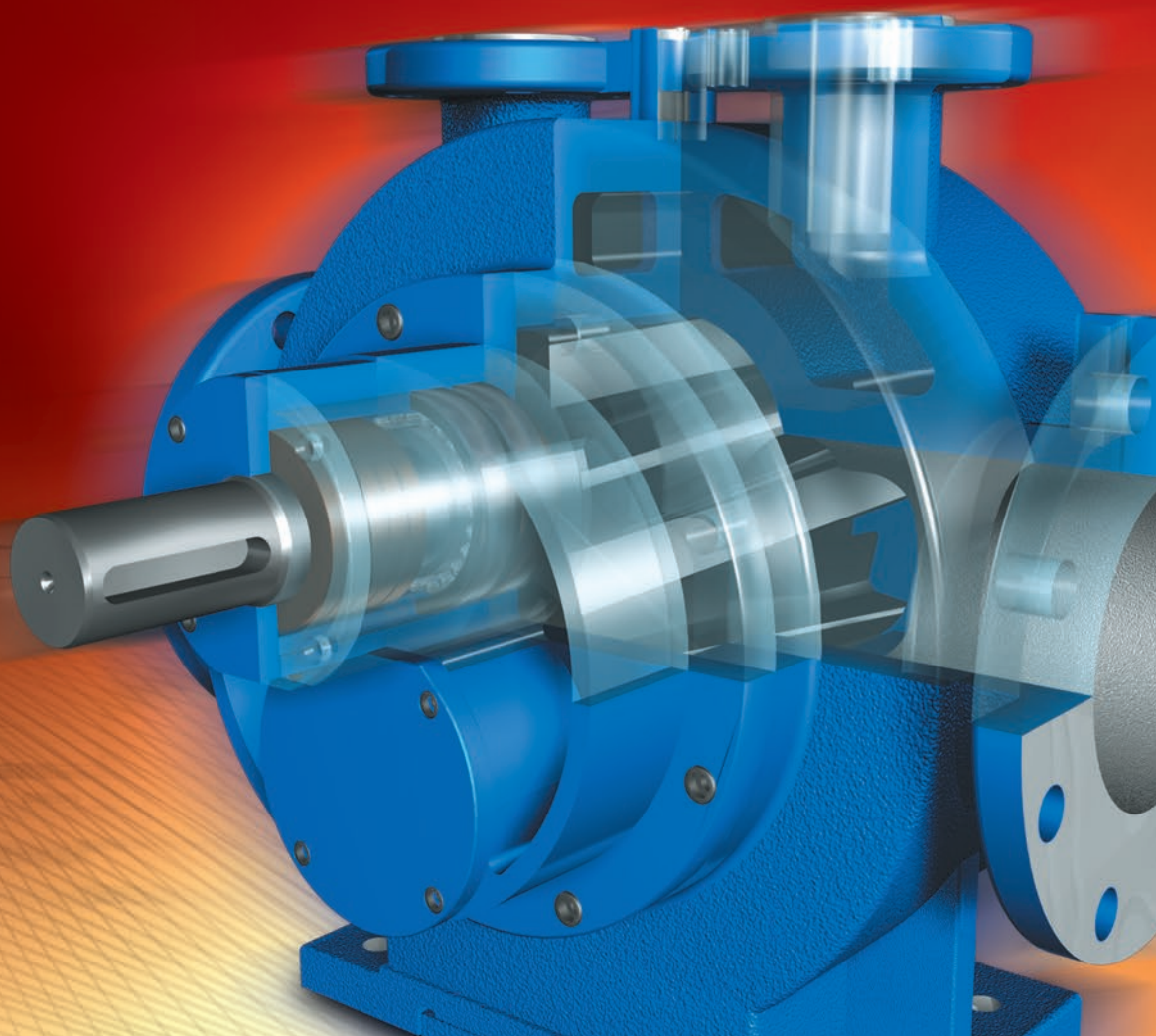
116.5 cu.in./ rev.

Running speed:

up to 950 r.p.m.

Delivery:

up to 481 g.p.m. depending  
on fluid viscosity.



**POMPE CASALI s.r.l.**

Via Lazzari 1, 40057  
QUARTO INFERIORE  
BOLOGNA - ITALY  
tel.+39.051.767605 (ric.aut.)  
Telefax +39.051.768622  
E-mail: commerciale@pompecasali.it  
www.pompecasali.it  
P. IVA 00523241206  
V.A.T. : IT00523241206



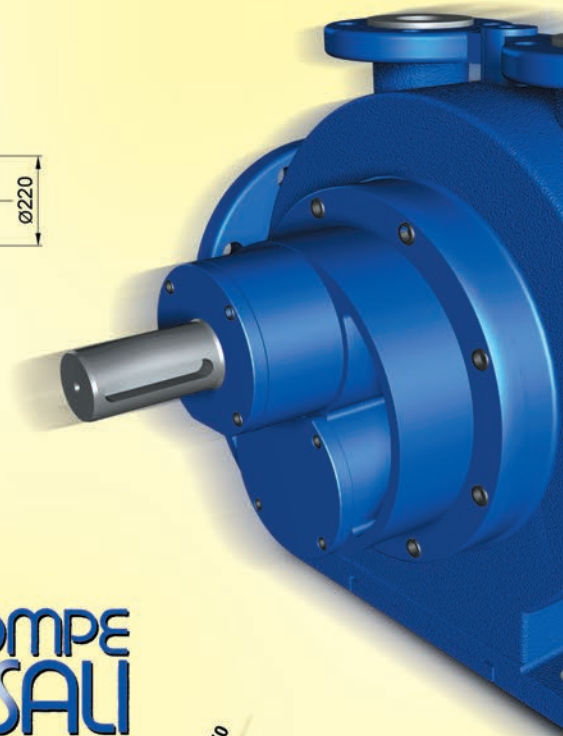
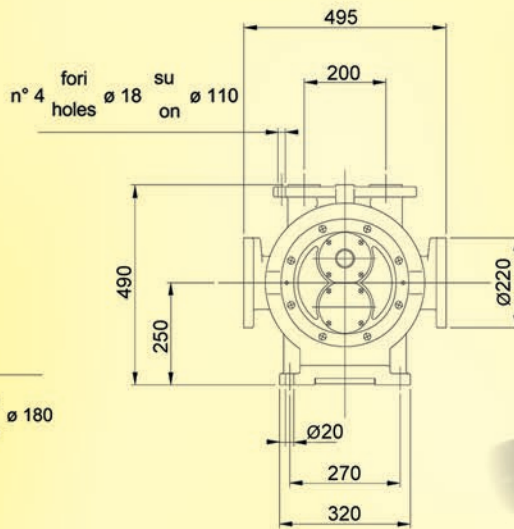
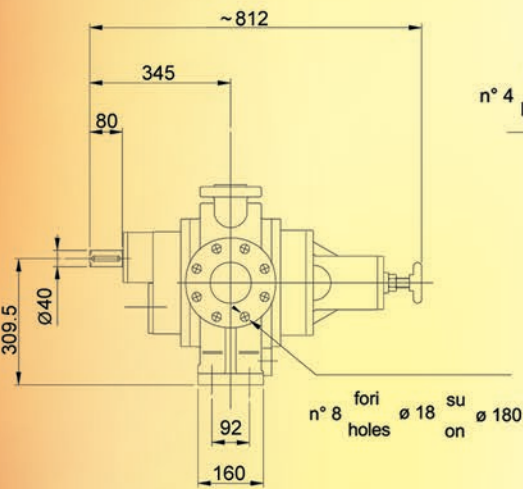
# POMPA 4CR



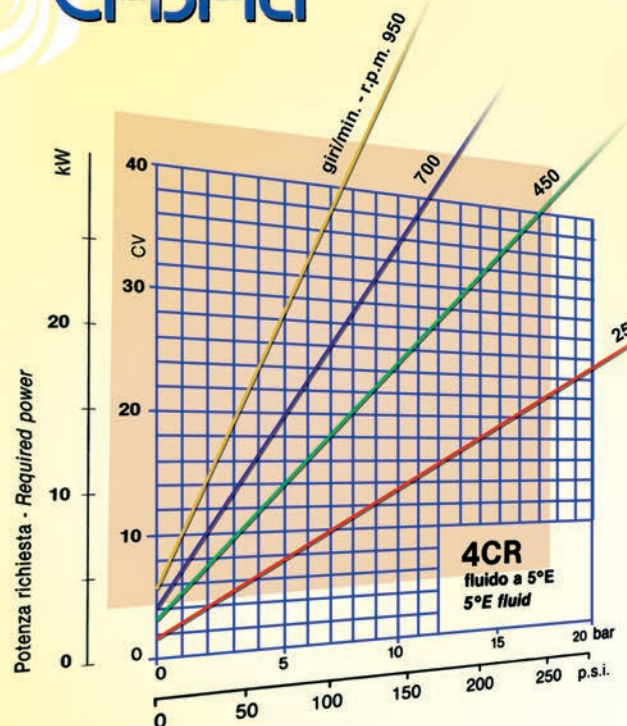
# PUMP 4CR

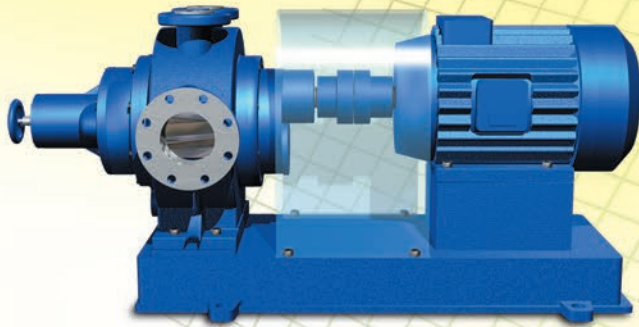
Le Pompe Casali - volumetriche ad ingranaggi - sono pienamente autoadescanti e fortemente resistenti alla cavitazione: NPSH limite bassissimo, fra 1 e 2 metri. In altre parole, per avere dalla pompa la piena portata è sufficiente che le perdite nel condotto di aspirazione consentano l'arrivo del fluido alla bocca della pompa con una pressione di poco superiore alla sua tensione di vapore alla temperatura di pompaggio.

**PESO 220 kg**



giri/min r.p.m.	Portata nominale Nominal Flow		
	m <sup>3</sup> /h	l/min	g.p.m.
50	5,7	96	25.3
100	11,5	191	50.6
150	17,2	287	75.9
200	22,9	382	101
250	28,7	478	127
300	34,8	573	152
350	40,1	668	177
400	45,8	764	202
450	51,6	860	228
500	57,3	955	253
550	63,0	1.050	278
600	68,8	1.145	304
650	74,5	1.240	329
700	80,2	1.335	354
750	86,0	1.430	380
800	91,7	1.530	405
850	97,4	1.625	430
900	103	1.720	456
950	109	1.815	481

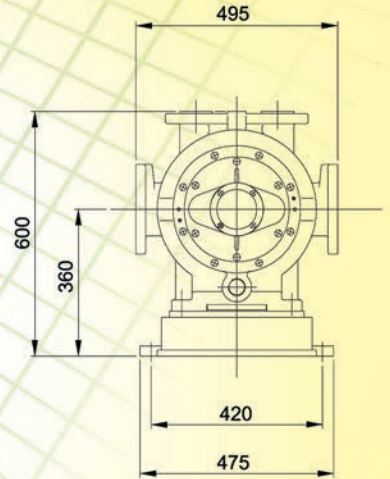
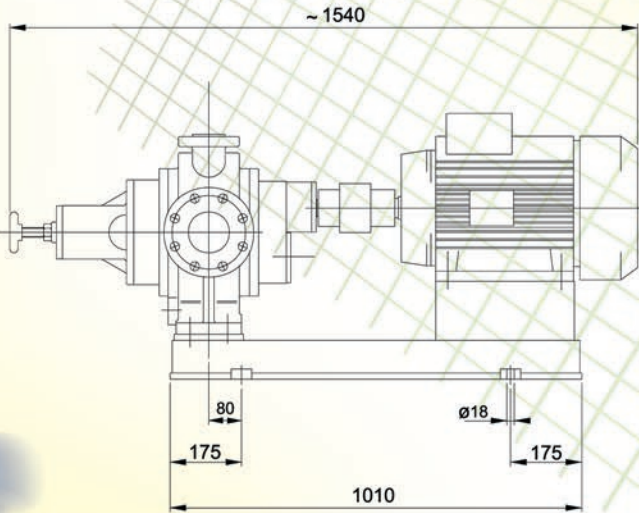




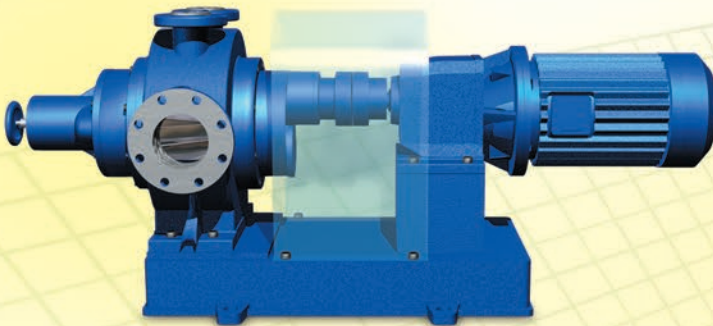
● ● ● ● **Accoppiamento diretto  
per la più alta velocità**

**Direct coupling  
for the highest speed**

**Peso del gruppo 528 Kg.  
Weight of the unit 958 lb.**

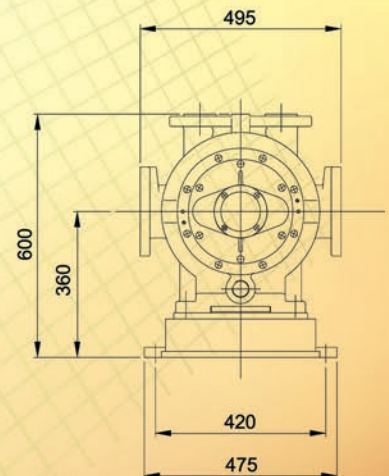
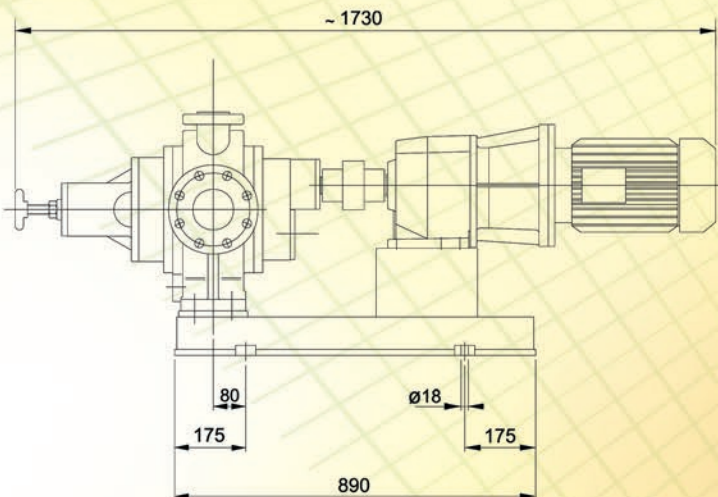


**LE DIMENSIONI ED I PESI NON SONO IMPEGNATIVE  
THE DIMENSION AND WEIGHTS ARE NOT MANDATORY**



● ● **Accoppiamento tramite riduttore  
Coupling via reduction gear**

**Peso del gruppo 552 Kg.  
Weight of the unit 1,002 lb.**



## POMPA

## 4CR

## PUMP

Pompa volumetrica ad ingranaggi dal funzionamento completamente simmetrico. Camicia di riscaldamento che avvolge completamente gli ingranaggi pompanti, che sono in acciaio legato di alta qualità, temperati e rettificati. Supportazione su boccole o su cuscinetti a seconda della natura del fluido. Tenuta a labbro anche in viton, per temperature fino a 210°C. Flange UNI DN 100 PN 16 corredate di prese 1/4" GAS per manometri. Flange UNI DN 40 PN16 per alimentazione camicie di riscaldamento. Scarico in basso per svuotamento del fluido di riscaldamento o per lo scarico della condensa.

### ◆ A RICHIESTA

Valvola automatica di sovrappressione (by-pass) incorporata. Esecuzione in acciaio inox per liquidi aggressivi. Tenuta meccanica. Per fluidi abrasivi, supporti degli alberi fuori dalla camera di pompaggio, anche accoppiati ad ingranaggi di fase in bagno d'olio (tipi SE e SEF).

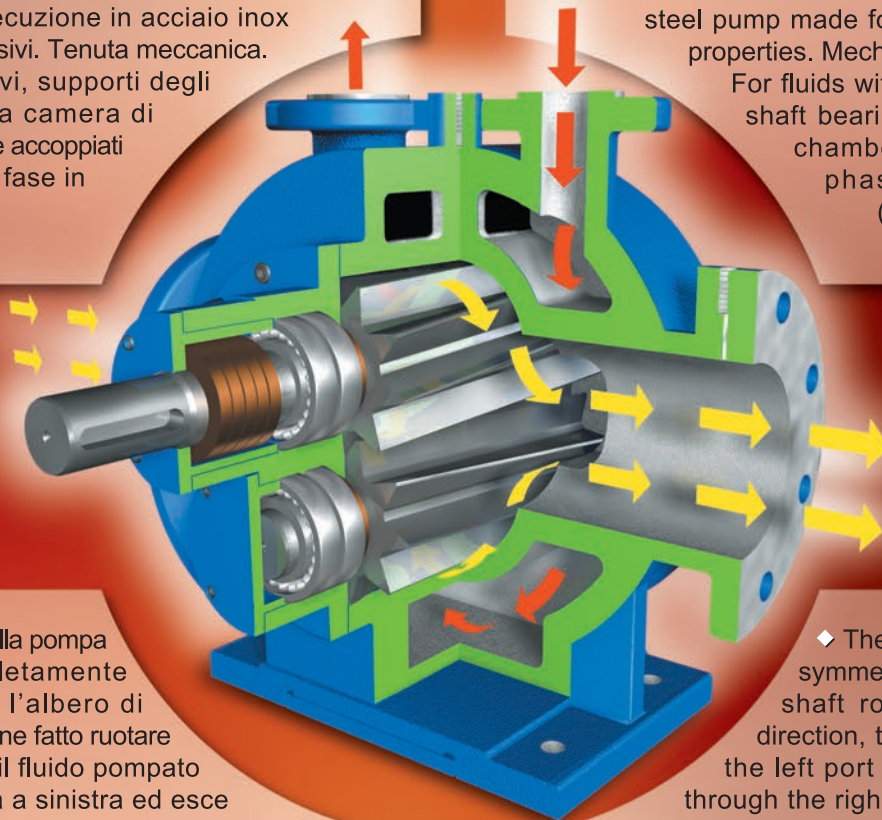
Volumetric gear pump with a fully symmetrical running. Heating chambers all around pumping gears. High quality alloy steel pumping gears, hardened and ground.

Journal or ball bearings depending on the type of fluid. Lip seals also in viton for temperatures up to 410°F. Flanges 100 mm. nominal diameter and 228 p.s.i. nominal pressure, with 1/4" GAS manometers holes. Flanges 40 mm. nominal diameter and 228 p.s.i. nominal pressure for heating chambers feeding. Low level outlet port for heating fluid emptying or for steam condense discharging.

### ◆ OPTIONALS

Built-in automatic valve (by-pass). Stainless steel pump made for fluids with corrosive properties. Mechanical seal.

For fluids with abrasive properties, shaft bearings far from pumping chamber, also coupled with phase gears in oil bath (type SE and SEF).



◆ L'architettura della pompa è in tutto completamente simmetrica. Se l'albero di trascinamento viene fatto ruotare in senso orario, il fluido pompato entra dalla bocca a sinistra ed esce da quella a destra, come mostra la figura. Invertendo il senso di rotazione dell'albero, si inverte anche il senso di moto del fluido (ingresso da destra, uscita da sinistra), senza dover modificare il by-pass incorporato.

Anche il flusso del fluido che alimenta le camicie di riscaldamento (olio diatermico, acqua calda) può essere invertito senza problemi.

◆ The pump structure is fully symmetrical. When the driving shaft rotates in a clockwise direction, the fluid enters through the left port and leaves the pump through the right one, as shown in the figure. Reverting the shaft rotating sense, also the fluid motion reverts (inlet at right, exit at left), without the need to modify the built-in by-pass. Also the heating fluid direction can be reverted without any problem.

RICHIEDETECI IL NOSTRO CATALOGO INTERATTIVO PER APPLICAZIONI  
ASK FOR OUR APPLICATION - ORIENTED INTERACTIVE CATALOGUE



POMPE CASALI s.r.l

Via Lazzari 1, 40057 QUARTO INFERIORE Bologna Italy tel. +39.051.767605 (ric.aut.) Telefax +39.051.768622  
E-mail: commerciale@pompecasali.it - web site: www.pompecasali.it - P.IVA 00523241206 V.A.T.: IT00523241206