



**SOLUZIONI
PER IL POMPAGGIO
DEI FLUIDI**

**SOLUTIONS
FOR FLUIDS
PUMPING**



SINCERT



POMPA 1 NAV PUMP

Portata nominale:

6,84 m³/h (114 l/min.) a 950 giri/min.

Cilindrata:

120 cm³/giro

Velocità di rotazione:

fino a 1.450 giri/min.

in dipendenza
dalla viscosità del fluido.

Portata:

fino a 10,4 m³/h

Nominal flow rate:

30.1 g.p.m. at 950 r.p.m.

Displacement:

7.30 cu.in./rev.

Running speed:

up to 1,450 r.p.m. depending
on fluid viscosity.

Delivery:

up to 45.9 g.p.m.

POMPA VOLUMETRICA AD INGRANAGGI

Oli combustibili e diatermici, lubrificanti,
nafta dense, resine, isocianati, vernici, saponi,
grassi, melassi, oli commestibili.

Per liquidi industriali in genere, anche ad
alta viscosità.

VOLUMETRIC GEAR PUMP

*Lubricating and diathermic oils, fuels, bunkers,
resins, isocyanate, paints, soaps, greases,
molasses, edible oils.*

For industrial fluids in general, also with high
viscosity.



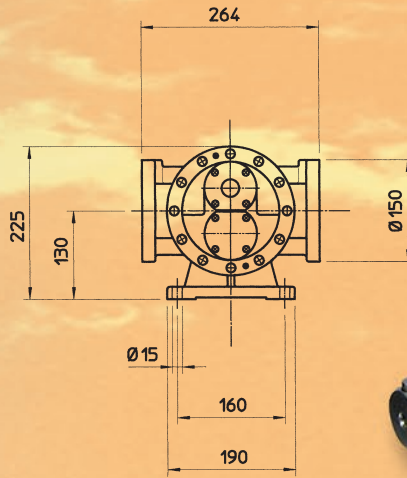
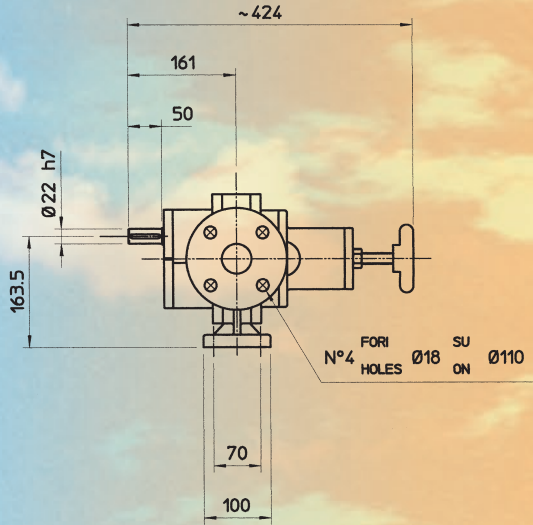
POMPE CASALI s.r.l
Via Lazzari 1, 40057
QUARTO INFERIORE
BOLOGNA - ITALY
Tel. +39.051.767605
Fax +39.051.768622
E-mail: info@pompecasali.it
www.pompecasali.it
P.IVA: 00523241206
V.A.T.: IT00523241206



POMPA 1 NAV

Le pompe Casali -volumetriche ad ingranaggi- sono pienamente autoadescanti e fortemente resistenti alla cavitazione: NPSH limite bassissimo, fra 1 e 2 metri. In altre parole, per avere dalla pompa la piena portata è sufficiente che le perdite nel condotto di aspirazione consentano l'arrivo del fluido alla bocca della pompa con una pressione di poco superiore alla sua tensione di vapore alla temperatura di pompaggio.

PESO 33 kg



**LE DIMENSIONI E I PESI NON SONO IMPEGNATIVI
DIMENSIONS AND WEIGHTS ARE NOT MANDATORY**



PUMP 1 NAV

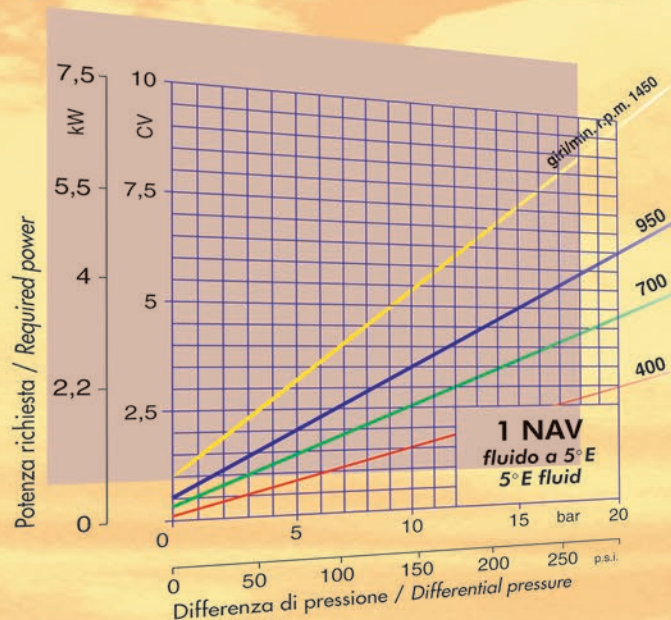
Casali pumps - volumetric gear pumps, are full self-priming and highly resistant to cavitation: NPSH limit is very low, about 1 or 2 m.c.l.

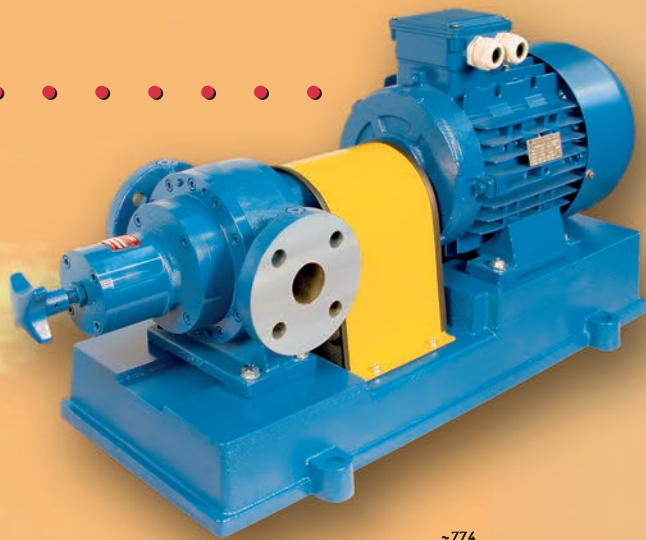
To obtain the fully delivery of the pump it is enough that the losses in the suction pipe allow the fluid arrival to the inlet port with a pressure slightly higher than the vapor pressure at pumping temperature.

WEIGHT 73 lb.



giri/min r.p.m.	Portate nominali Nominal Flow		
	m ³ /h	l/min	g.p.m.
100	0.72	12	3.17
200	1.44	24	6.33
300	2.16	36	9.50
400	2.88	48	12.7
500	3.60	60	15.8
600	4.32	72	19.0
700	5.04	84	22.2
800	5.76	96	25.3
900	6.48	108	28.5
1000	7.20	120	31.7
1100	7.92	132	34.8
1200	8.64	144	38.0
1300	9.36	156	41.2
1400	10.1	168	44.2
1500	10.8	180	47.5

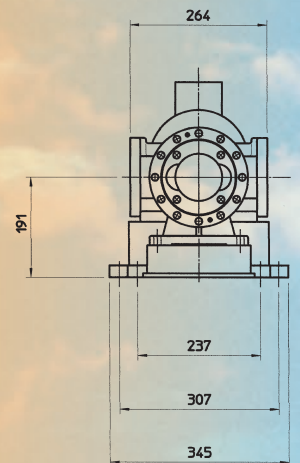
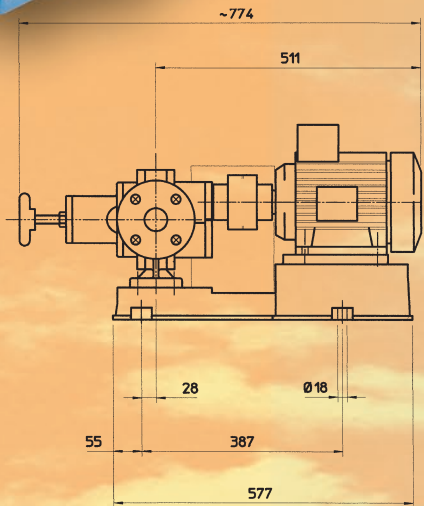




- Accoppiamento diretto per la più alta velocità

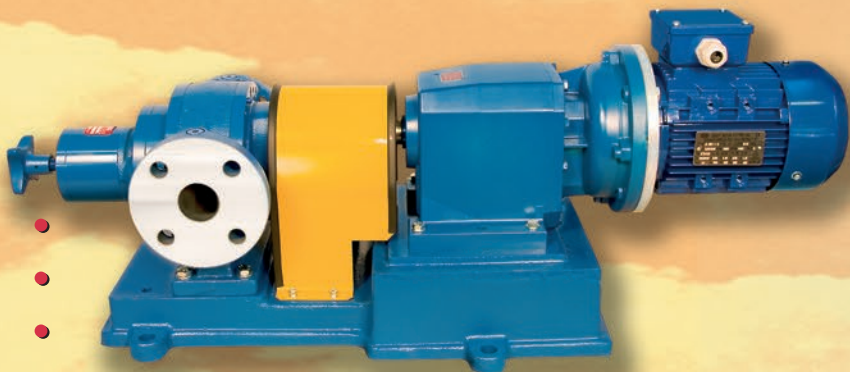
Direct coupling for the highest speed

**Peso del gruppo 98 Kg.
Weight of the unit 216 lb.**



DIMENSIONI E PESI VARIANO MOLTO AL VARIARE DELLE CARATTERISTICHE DEL MOTORE (VELOCITÀ, POTENZA, ...); QUELLI RIPORTATI SONO PERCIÒ SOLO ESEMPLIFICATIVI.

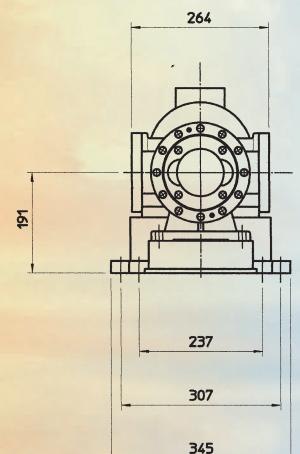
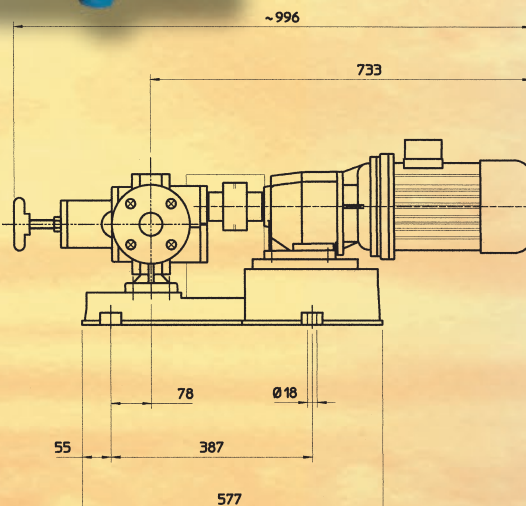
DIMENSIONS AND WEIGHTS STRONGLY VARY WITH MOTOR CHARACTERISTICS (SPEED, POWER, ...); THOSE PRESENTED ARE SO MERELY EXEMPLES.



- Accoppiamento tramite riduttore

Coupling via reduction gear

**Peso del gruppo 128 Kg.
Weight of the unit 282 lb.**



POMPA

1 NAV

PUMP

Pompa volumetrica ad ingranaggi dal funzionamento completamente simmetrico.

Ingranaggi pompanti in acciaio legato di alta qualità; temperati e rettificati. Supportazione su boccole o su cuscinetti a seconda della natura del fluido. Tenuta a labbro anche in viton per temperature fino a 210°C. Flange UNI DN 40 PN 16 corredate di prese 1/4" per manometri.

◆ A RICHIESTA

Valvola automatica di sovrappressione (by-pass) incorporata. Esecuzione in acciaio inox per liquidi aggressivi. Tenuta meccanica. Per fluidi abrasivi, supporti degli alberi fuori dalla camera di pompaggio, anche accoppiati tramite ingranaggi di fase in bagno d'olio (tipi SE e SEF)

Volumetric gear pump with a fully symmetrical running. High quality alloy steel pumping gears, hardened and ground. Journal or ball bearings depending on the type of fluid. Lip seals also in viton for temperatures up to 410° F. Flanges 40 mm. nominal diameter and 228 p.s.i. nominal pressure, with 1/4" manometer holes.

◆ OPTIONALS

Built-in automatic valve (by-pass). Stainless steel pump made for fluids with corrosive properties. Mechanical seal.

For fluids with abrasive properties, shaft bearings far from pumping chamber, also coupled with phase gears in oil bath (type SE and SEF).



◆ L'architettura della pompa è in tutto completamente simmetrica.

Se l'albero di trascinamento viene fatto ruotare in senso orario, il fluido pompato entra dalla bocca a sinistra ed esce da quella di destra. Invertendo il senso di rotazione dell'albero, si inverte anche il senso di moto del fluido (ingresso da destra, uscita da sinistra), senza dover modificare il by-pass incorporato.

◆ *The pump structure is fully symmetrical. When the driving shaft rotates in a clockwise direction, the fluid enters through the left port and leaves the pump through the right one. Reverting the shaft rotating sense, also the fluid motion reverts (inlet at right, exit at left), without the need to modify the built-in by-pass.*

**RICHIEDETEICI IL NOSTRO CATALOGO INTERATTIVO PER APPLICAZIONI
ASK FOR OUR APPLICATION - ORIENTED INTERACTIVE CATALOGUE**

POMPE CASALI s.r.l

**Via Lazzari, 1 - 40057 Quarto Inferiore (BO) - Italy - P.IVA 00523241206 - V.A.T.: IT00523241206
www.pompecasali.it - Tel. +39.051.767605 - Fax +39.051.768622 - E-mail: info@pompecasali.it**