



POMPE CASALI



SOLUZIONI PER IL POMPAGGIO DEI FLUIDI

SOLUTIONS FOR FLUIDS PUMPING

POMPA 6CR

Portata nominale:
100 m³/h (1.667 l/min) a 563 giri/min.
Cilindrata:
2.960 cm³/giro
Velocità di rotazione:
fino a 750 giri/min.
Portata:
fino a 133 m³/h in dipendenza
dalla viscosità del fluido.

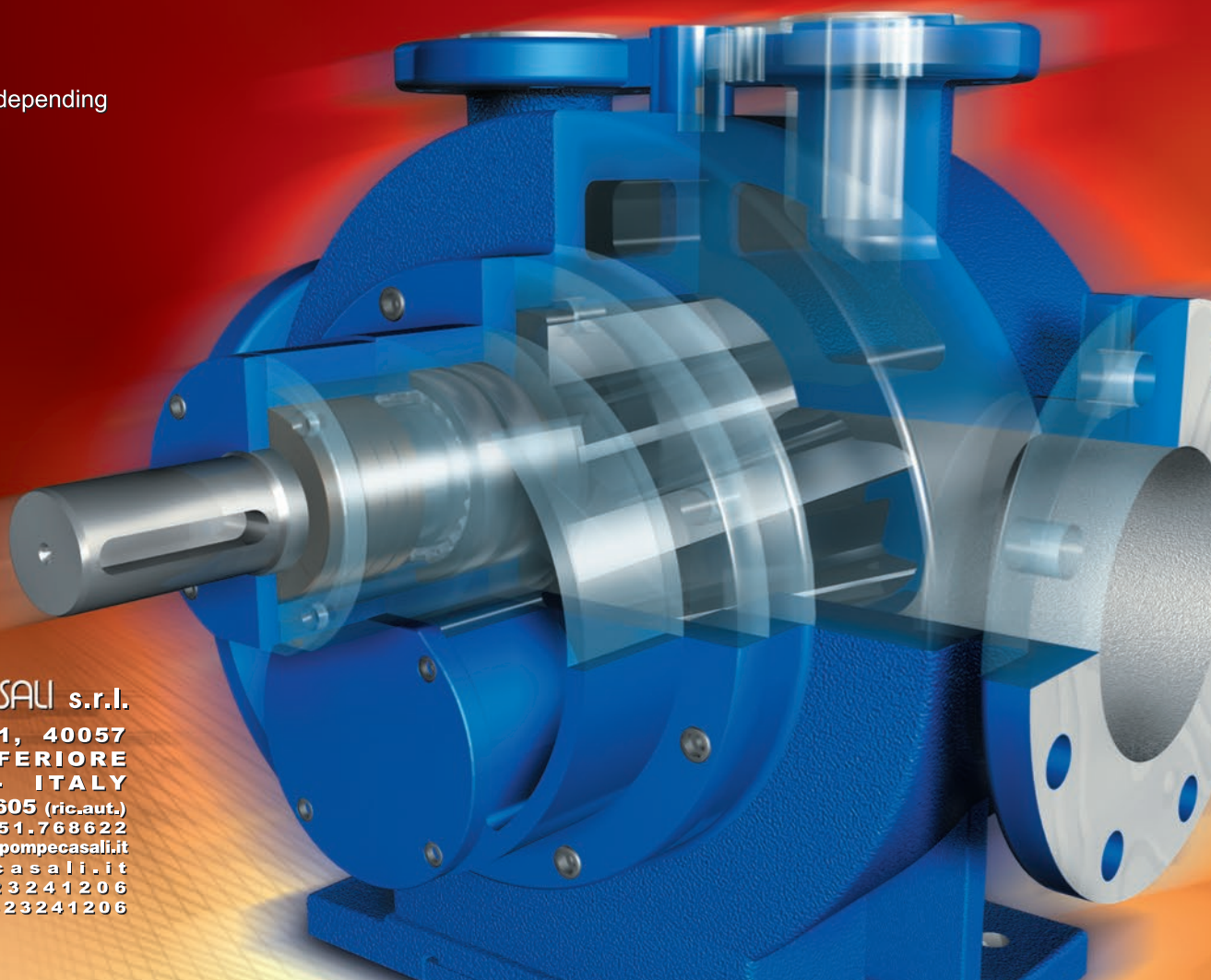
Nominal flow rate:
433 g.p.m. at 563 r.p.m.
Displacement:
180,6 cu.in/ rev.
Running speed:
up to 750 r.p.m.
Delivery:
up to 587 g.p.m. depending
on fluid viscosity.

POMPA VOLUMETRICA AD INGRANAGGI CON CAMICIE DI RISCALDAMENTO

Per fluidi ad alta viscosità: bitume, cioccolato, resine,
melasso che debbano essere scaldati per poter
essere pompati.

VOLUMETRIC GEAR PUMP WITH HEATING JACKETS

For fluids with high viscosity: bitumen, chocolate,
resins, molasses when heating is necessary to permit
pumping.



POMPE CASALI s.r.l.

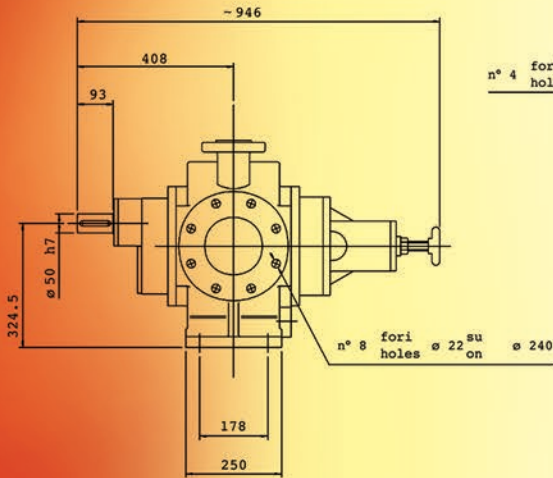
**Via Lazzari 1, 40057
QUARTO INFERIORE
BOLOGNA - ITALY
tel.+39.051.767605 (ric.aut.)
Telefax +39.051.768622
E-mail: commerciale@pompecasali.it
www.pompecasali.it
P. IVA 00523241206
V.A.T. : IT00523241206**



POMPA 6CR

Le Pompe Casali - volumetriche ad ingranaggi - sono pienamente autoadescanti e fortemente resistenti alla cavitazione: NPSH limite bassissimo, fra 1 e 2 metri. In altre parole, per avere dalla pompa la piena portata è sufficiente che le perdite nel condotto di aspirazione consentano l'arrivo del fluido alla bocca della pompa con una pressione di poco superiore alla sua tensione di vapore alla temperatura di pompaggio.

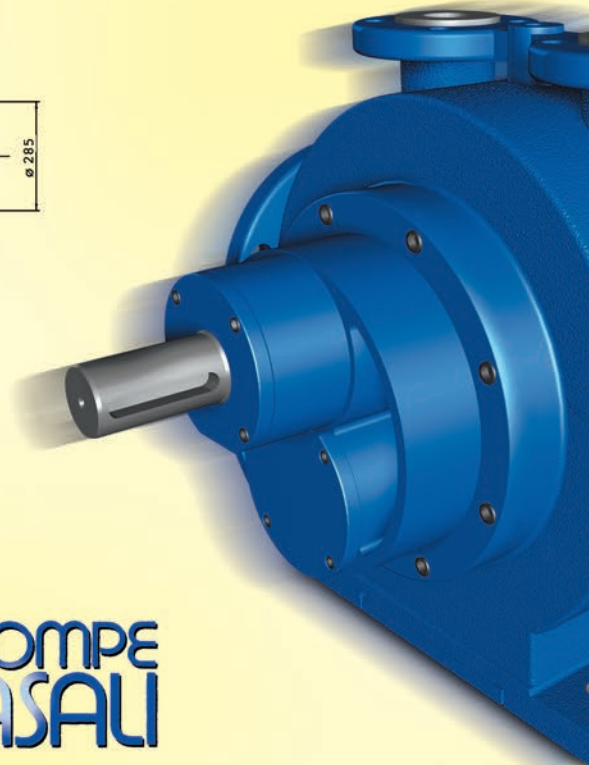
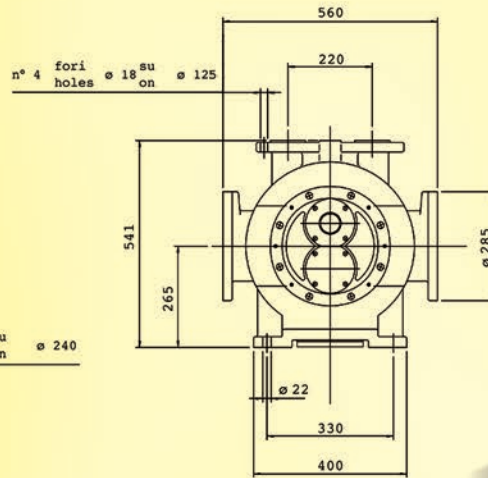
PESO 290 kg



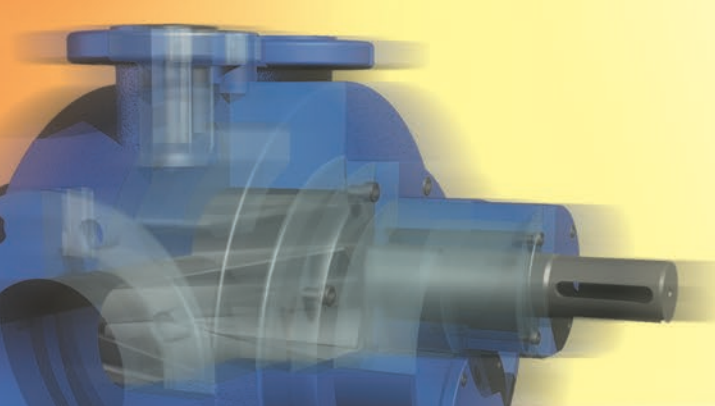
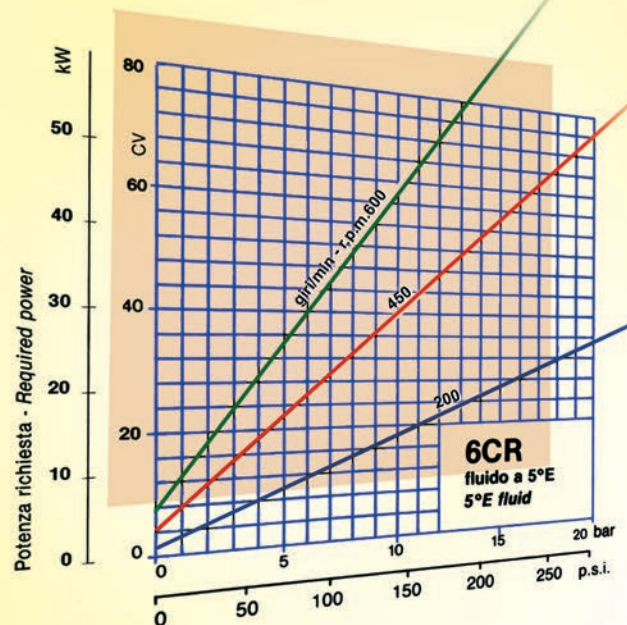
PUMP 6CR

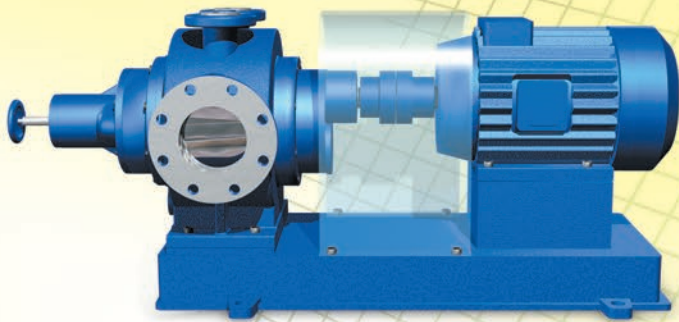
Casali Pumps - volumetric gear pumps - are fully self-priming and highly resistant to cavitation: NPSH limit is very low, about 1 or 2 m.c.l. To obtain the full delivery of the pump it is enough that the losses in the suction pipe allow the fluid arrival to the inlet port with a pressure slightly higher than the vapor pressure at pumping temperature.

WEIGHT 638 lb.



giri/min r.p.m.	Portata nominale Nominal Flow		
	m ³ /h	l/min	g.p.m.
50	8,9	148	39.1
100	17,8	296	78.2
150	26,6	444	117
200	35,5	592	156
250	44,4	740	195
300	53,3	888	235
350	62,2	1.035	274
400	71,0	1.185	313
450	79,9	1.330	352
500	88,8	1.480	391
550	97,7	1.630	430
600	106,5	1.775	469
650	115,5	1.925	508
700	124,5	2.070	548
750	133,0	2.220	587

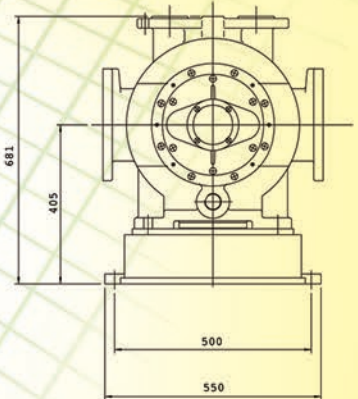
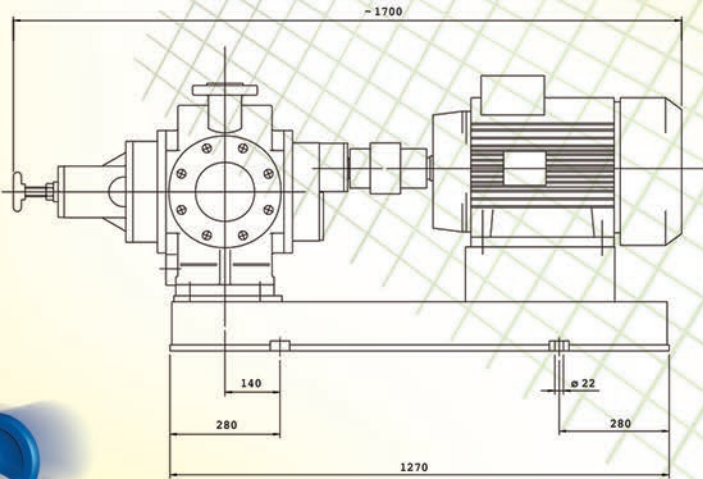




● ● ● ● **Accoppiamento diretto per la più alta velocità**

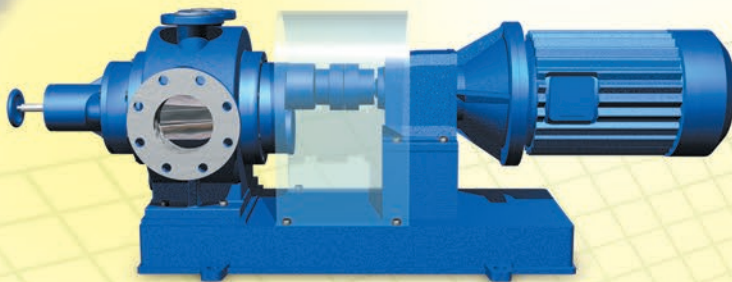
Direct coupling for the highest speed

Weight of the unit 1,135 lb.



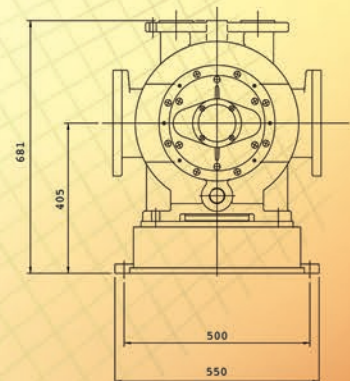
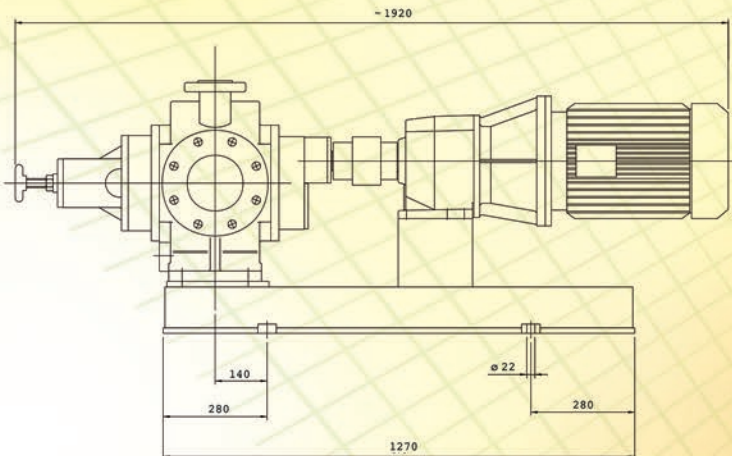
Peso del gruppo 625 kg

**LE DIMENSIONI ED I PESI NON SONO IMPEGNATIVE
THE DIMENSION AND WEIGHTS ARE NOT MANDATORY**



● ● ● ● **Accoppiamento tramite riduttore
Coupling via reduction gear**

Weight of the unit 1,427 lb.



Peso del gruppo 648 kg

POMPA

6CR

PUMP

Pompa volumetrica ad ingranaggi dal funzionamento completamente simmetrico. Camicia di riscaldamento che avvolge completamente gli ingranaggi pompanti, che sono in acciaio legato di alta qualità, temperati e rettificati.

Supportazione su boccole o su cuscinetti a seconda della natura del fluido. Tenuta a labbro anche in viton, per le più alte temperature. Flange UNI DN 150 PN 16 corredate di prese per manometri. Per alimentazione camicie di riscaldamento flange UNI DN 50 PN16. Scarico in basso per svuotamento del fluido di riscaldamento o per lo scarico della condensa.

◆ A RICHIESTA

Valvola automatica di sovrappressione (by-pass) incorporata. Esecuzione in acciaio inox per liquidi aggressivi. Tenuta meccanica. Per fluidi abrasivi, supporti degli alberi fuori dalla camera di pompaggio, anche accoppiati ad ingranaggi di fase in bagno d'olio (tipi SE e SEF).

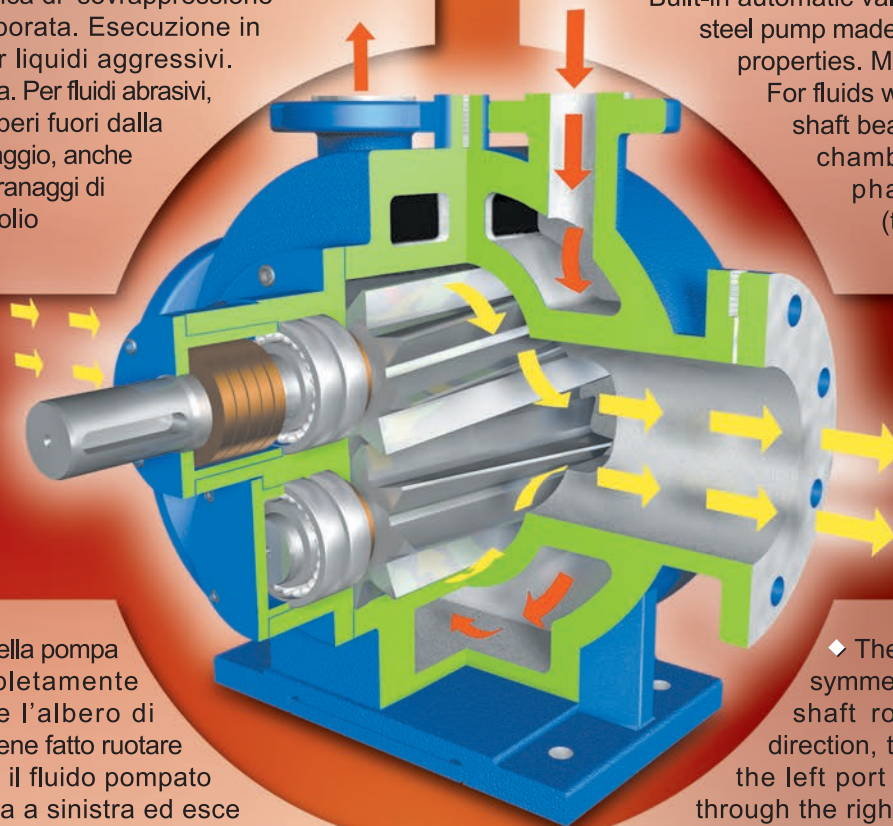
Volumetric gear pump with a fully symmetrical running. Heating chambers all around pumping gears. High quality alloy steel pumping gears, hardened and ground.

Journal or ball bearings depending on the type of fluid. Lip seals also in viton for higher temperatures. Flanges 150 mm. nominal diameter and 228 p.s.i. nominal pressure, with manometers holes. Flanges 50 mm. nominal diameter and 228 p.s.i. nominal pressure for heating chambers feeding. Low level outlet port for heating fluid emptying or for steam condense discharging.

◆ OPTIONALS

Built-in automatic valve (by-pass). Stainless steel pump made for fluids with corrosive properties. Mechanical seal.

For fluids with abrasive properties, shaft bearings far from pumping chamber, also coupled with phase gears in oil bath (type SE and SEF).



◆ L'architettura della pompa é in tutto completamente simmetrica. Se l'albero di trascinamento viene fatto ruotare in senso orario, il fluido pompato entra dalla bocca a sinistra ed esce da quella a destra, come mostra la figura. Invertendo il senso di rotazione dell'albero, si inverte anche il senso di moto del fluido (ingresso da destra, uscita da sinistra), senza dover modificare il by-pass incorporato.

Anche il flusso del fluido che alimenta le camicie di riscaldamento (olio diatermico, acqua calda) può essere invertito senza problemi.

◆ The pump structure is fully symmetrical. When the driving shaft rotates in a clockwise direction, the fluid enters through the left port and leaves the pump through the right one, as shown in the figure. Reverting the shaft rotating sense, also the fluid motion reverts (inlet at right, exit at left), without the need to modify the built-in by-pass. Also the heating fluid direction can be reverted without any problem.

RICHIEDETE CI IL NOSTRO CATALOGO INTERATTIVO PER APPLICAZIONI
ASK FOR OUR APPLICATION - ORIENTED INTERACTIVE CATALOGUE



POMPE CASALI s.r.l.

Via Lazzari 1, 40057 QUARTO INFERIORE Bologna Italy tel. +39.051.767605 (ric.aut.) Telefax +39.051.768622
E-mail: commerciale@pompecasali.it - web site: www.pompecasali.it - P.IVA 00523241206 V.A.T.: IT00523241206