



SOLUZIONI
PER IL POMPAGGIO
DEI FLUIDI

SOLUTIONS
FOR FLUIDS
PUMPING

Via Lazzari 1, 40050 QUARTO INFERIORE (BO) ITALY
Tel. +39.051.767605 - Fax +39.051.768622



POMPA 12 ZV PUMP

Portata nominale: 11,5 l/min. (0,69 m³/h) a 950 giri/min.
Cilindrata: 12,1 cm³/giro

Nominal flow rate: 3.04 g.p.m. at 950 r.p.m.
Displacement: .74 cu.in./rev.

POMPA VOLUMETRICA AD INGRANAGGI

Per industrie petrolchimiche ed alimentari:
oli combustibili e diatermici, lubrificanti, nafte
dense, bitumi, isocianati, resine, vernici,
saponi, grassi, melassi, cioccolato, oli
commestibili.

Per liquidi industriali in genere, anche ad
alta viscosità.

VOLUMETRIC GEAR PUMP

For Petrochemical and Food Industries:
lubricating and diathermic oils, fuels, bunkers,
bitumen, resins, isocyanate, paints,
soaps, greases, molasses, chocolate,
edible oils.

For Industrial Fluids in general,
also with high viscosity.

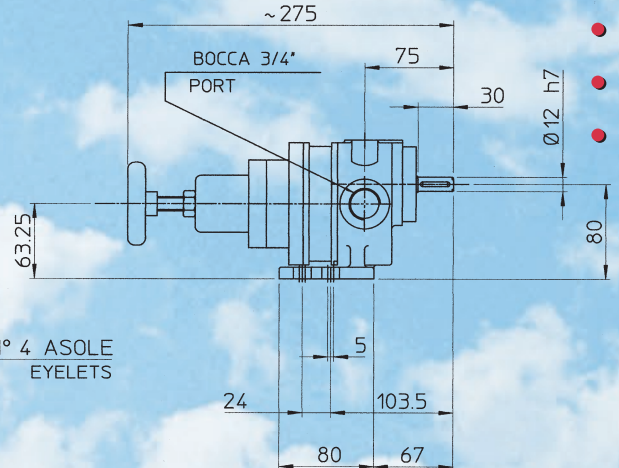
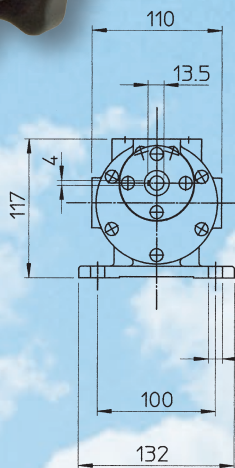


Con piedi
per fissaggio
al basamento.

With feet to be fixed on base plate.

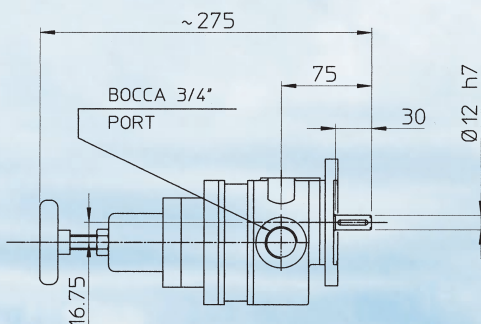
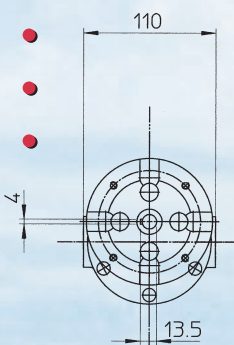
Peso del gruppo 7,5 kg.
Weight of the unit 17 lb.

TIPO 12 ZV-B3 TYPE



DUE DIVERSI CORPI, MA UGUALI PRESTAZIONI
TWO DIFFERENT BODIES WITH SAME PERFORMANCE

TIPO 12 ZV-B14 TYPE



Con flangia per
attacco al motore.
With flange providing
coupling to electric motor.

Peso del gruppo 8,5 kg.
Weight of the unit 19 lb.



POMPA 12 ZV

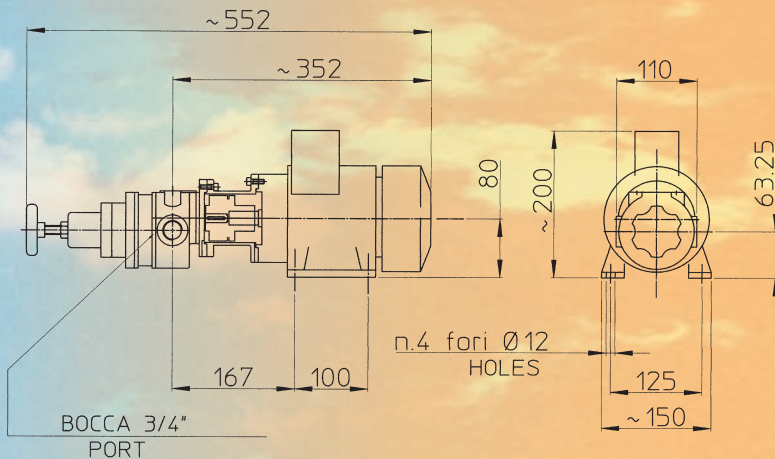
Le pompe Casali, volumetriche ad ingranaggi, sono pienamente autoadescanti e fortemente resistenti alla cavitazione: NPSH limite bassissimo, fra 1 e 2 metri. In altre parole, per avere dalla pompa la piena portata è sufficiente che le perdite nel condotto di aspirazione consentano l'arrivo del fluido alla bocca della pompa con una pressione di poco superiore alla sua tensione di vapore alla temperatura di pompaggio.



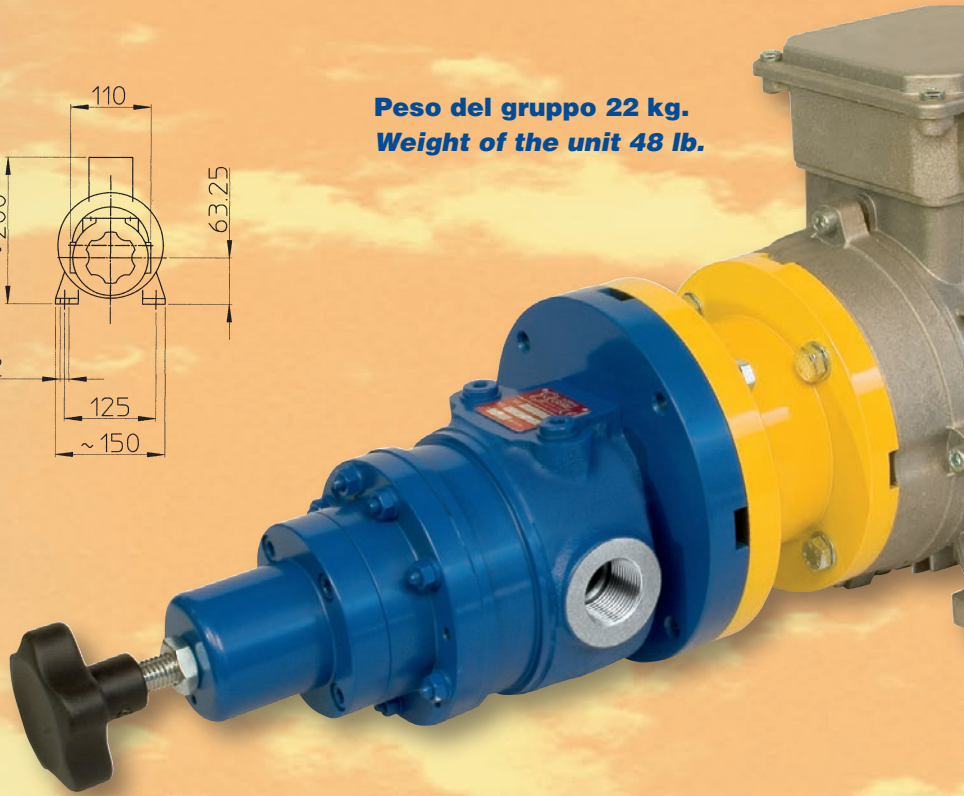
PUMP 12 ZV

Casali pumps, volumetric gear pumps, are fully self-priming and highly resistant to cavitation: NPSH limit is very low, about 1 or 2 l.c.m.

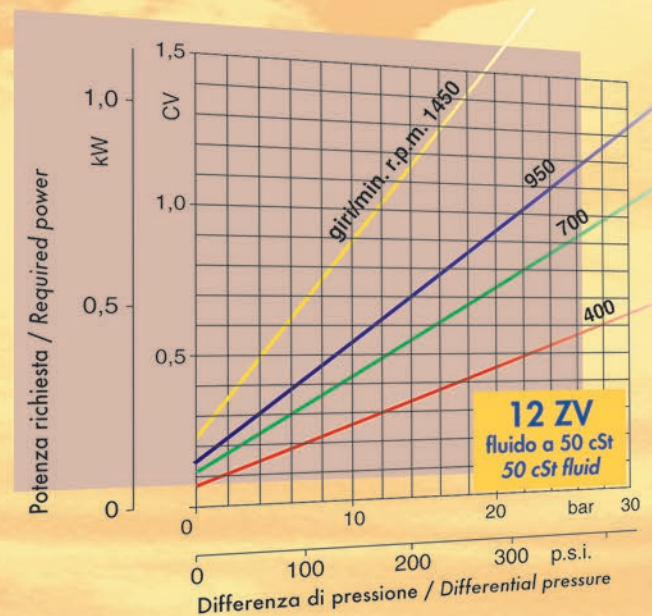
To obtain the full delivery of the pump it is enough that the losses in the suction pipe allow the fluid arrival to the inlet port with a pressure slightly higher than the vapor pressure at pumping temperature.



Peso del gruppo 22 kg.
Weight of the unit 48 lb.



giri/min r.p.m.	Portate nominali Nominal Flow		
	m ³ /h	l/min	g.p.m.
100	0,07	1,21	.32
200	0,15	2,42	.64
300	0,22	3,63	.96
400	0,29	4,84	1.28
500	0,36	6,05	1.60
600	0,43	7,26	1.92
700	0,51	8,47	2.24
800	0,58	9,68	2.56
900	0,65	10,9	2.88
1000	0,73	12,1	3.19
1100	0,80	13,3	3.51
1200	0,87	14,5	3.83
1300	0,94	15,7	4.15
1400	1,02	16,9	4.47
1500	1,09	18,1	4.79

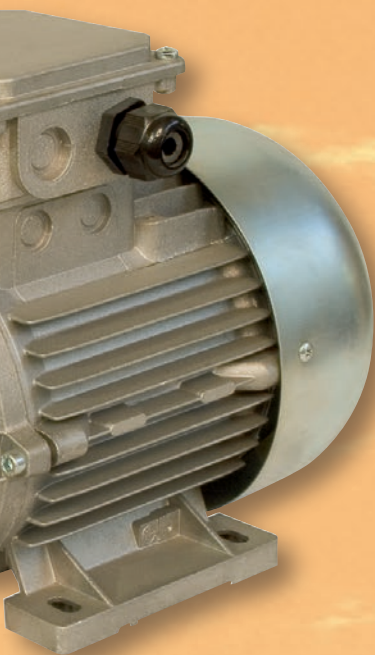


LE DIMENSIONI E I PESI
NON SONO IMPEGNATIVI

*DIMENSIONS AND
WEIGHTS ARE NOT
MANDATORY*

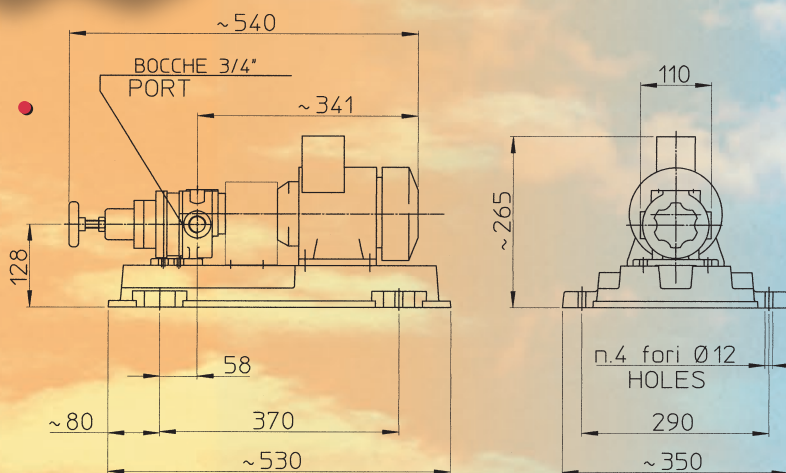


**Peso del gruppo 47 kg.
Weight of the unit 104 lb.**



**Accoppiamento
diretto per la
più alta
velocità**

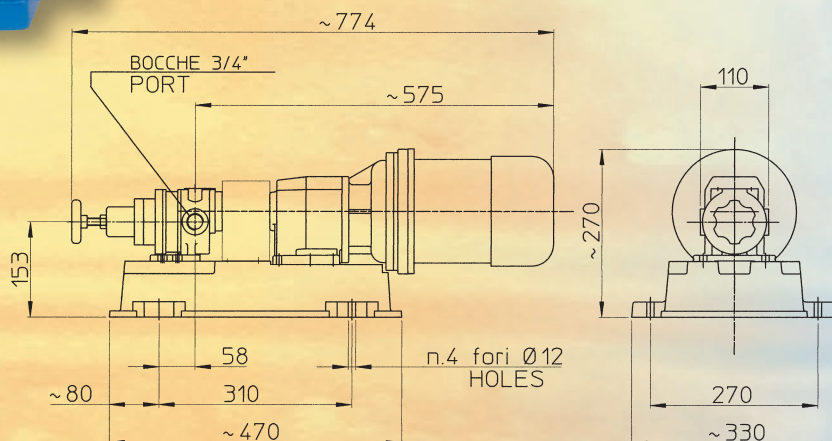
**Direct coupling
for the highest
speed**



**Peso del gruppo 58 kg.
Weight of the unit 128 lb.**

**Accoppiamento
tramite riduttore**

**Coupling via
reduction gear**



**DIMENSIONI E PESI VARIANO MOLTO AL VARIARE DELLE
CARATTERISTICHE DEL MOTORE (VELOCITÀ, POTENZA, ...);
QUELLI RIPORTATI SONO PERCIÒ SOLO ESEMPLIFICATIVI.**

**DIMENSIONS AND WEIGHTS STRONGLY VARY WITH MOTOR
CHARACTERISTICS (SPEED, POWER, ...); THOSE PRESENTED
ARE SO MERELY EXAMPLES.**

POMPA

12 ZV

PUMP

Pompa volumetrica ad ingranaggi dal funzionamento completamente simmetrico.

Ingranaggi pompanti in acciaio legato di alta qualità; temperati e rettificati. Supportazione su boccole o su cuscinetti a seconda della natura del fluido. Tenuta a labbro anche in viton per temperature fino a 210°C. Bocche filettate 3/4" corredate di prese 1/8" per manometri.

◆ A RICHIESTA

Valvola automatica di sovrappressione (by-pass) incorporata. Esecuzione in acciaio inox per liquidi aggressivi. Tenuta meccanica.

Anche in versione Atex.

Volumetric gear pump with a fully symmetrical running. High quality alloy steel pumping gears, hardened and ground. Journal or ball bearings depending on the type of fluid. Lip seals also in viton for temperatures up to 410° F. Treaded ports 3/4", with 1/8" manometer holes.

◆ OPTIONALS

Built-in automatic valve (by-pass). Stainless steel pump made for fluids with corrosive properties.

Mechanical seal.

Also Atex compliant pumps.



◆ L'architettura della pompa è in tutto completamente simmetrica.

Se l'albero di trascinamento viene fatto ruotare in senso orario, il fluido pompato entra dalla bocca a sinistra ed esce da quella di destra. Invertendo il senso di rotazione dell'albero, si inverte anche il senso di moto del fluido (ingresso da destra, uscita da sinistra), senza dover modificare il by-pass incorporato.

◆ *The pump structure is fully symmetrical. When the driving shaft rotates in a clockwise direction, the fluid enters through the left port and leaves the pump through the right one. Reverting the shaft rotating sense, also the fluid motion reverts (inlet at right, exit at left), without the need to modify the built-in by-pass.*

**RICHIEDETE CI IL NOSTRO CATALOGO INTERATTIVO PER APPLICAZIONI
ASK FOR OUR APPLICATION - ORIENTED INTERACTIVE CATALOGUE**

POMPE CASALI s.r.l

**Via Lazzari, 1 - 40050 Quarto Inferiore (BO) - Italy - P.IVA 00523241206 - V.A.T.: IT00523241206
www.pompecasali.it - Tel. +39.051.767605 - Fax +39.051.768622 - E-mail: info@pompecasali.it**