



**SOLUZIONI  
PER IL POMPAGGIO  
DEI FLUIDI**

**SOLUTIONS  
FOR FLUIDS  
PUMPING**

Via Lazzari 1, 40057 QUARTO INFERIORE (BO) ITALY  
Tel. +39.051.767605 - Fax +39.051.768622



# POMPA 50 ZV PUMP

**Portata nominale:** 47,9 l/min. (2,87 m<sup>3</sup>/h) a 950 giri/min.  
**Cilindrata:** 50,4 cm<sup>3</sup>/giro

**Nominal flow rate:** 12.6 g.p.m. at 950 r.p.m.  
**Displacement:** 3.07 cu.in./rev.

## POMPA VOLUMETRICA AD INGRANAGGI

Per industrie petrolchimiche ed alimentari:  
oli combustibili e diatermici, lubrificanti, nafte  
dense, bitumi, isocianati, resine, vernici,  
saponi, grassi, melassi, cioccolato, oli  
commestibili.

Per liquidi industriali in genere, anche ad  
alta viscosità.

## VOLUMETRIC GEAR PUMP

For Petrochemical and Food Industries:  
lubricating and diathermic oils, fuels, bunkers,  
bitumen, resins, isocyanate, paints,  
soaps, greases, molasses, chocolate,  
edible oils.

For Industrial Fluids in general,  
also with high viscosity.

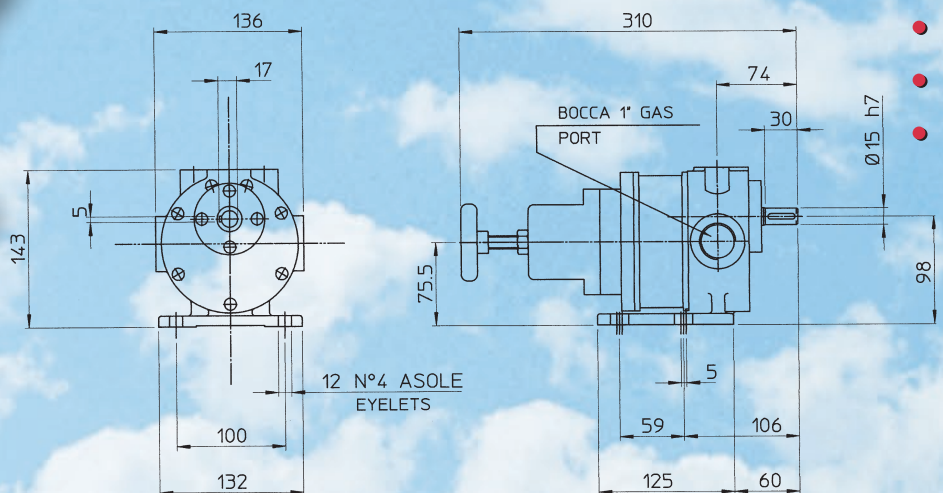


Con piedi  
per fissaggio  
al basamento.

With feet to be fixed on base plate.

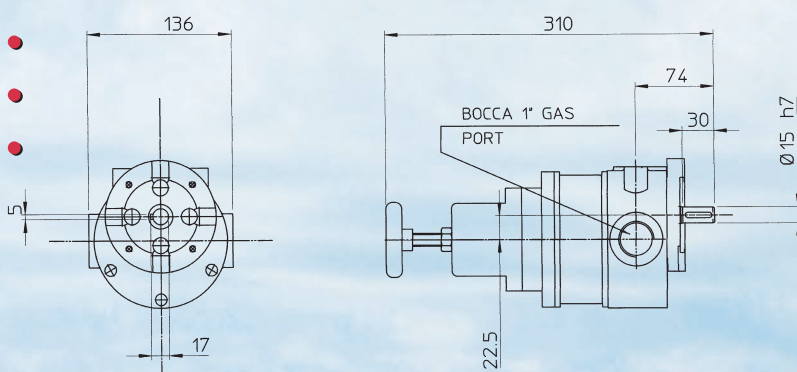
**Peso 13 kg.  
Weight 28 lb.**

## TIPO 50 ZV-B3 TYPE



**DUE DIVERSI CORPI, MA UGUALI PRESTAZIONI  
TWO DIFFERENT BODIES WITH SAME PERFORMANCE**

## TIPO 50 ZV-B14 TYPE



Con flangia per  
attacco al motore.  
With flange providing  
coupling to electric motor.

**Peso 14 kg.  
Weight 30 lb.**



## POMPA 50 ZV

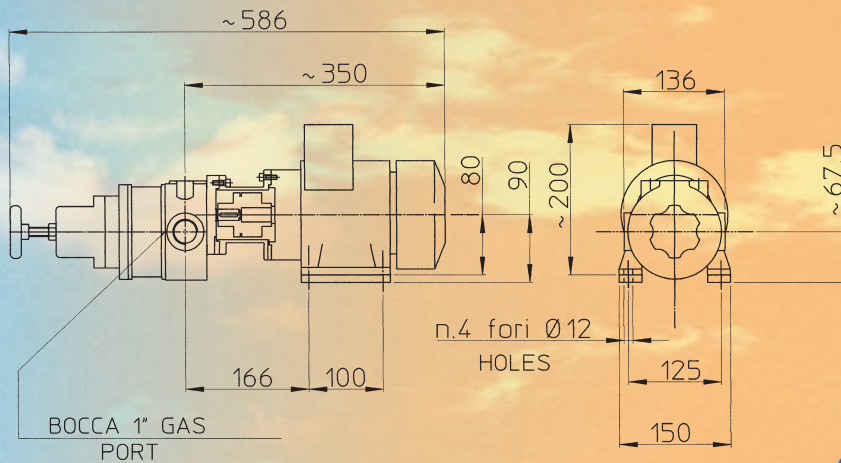
Le pompe Casali, volumetriche ad ingranaggi, sono pienamente autoadescanti e fortemente resistenti alla cavitazione: NPSH limite bassissimo, fra 1 e 2 metri. In altre parole, per avere dalla pompa la piena portata è sufficiente che le perdite nel condotto di aspirazione consentano l'arrivo del fluido alla bocca della pompa con una pressione di poco superiore alla sua tensione di vapore alla temperatura di pompaggio.



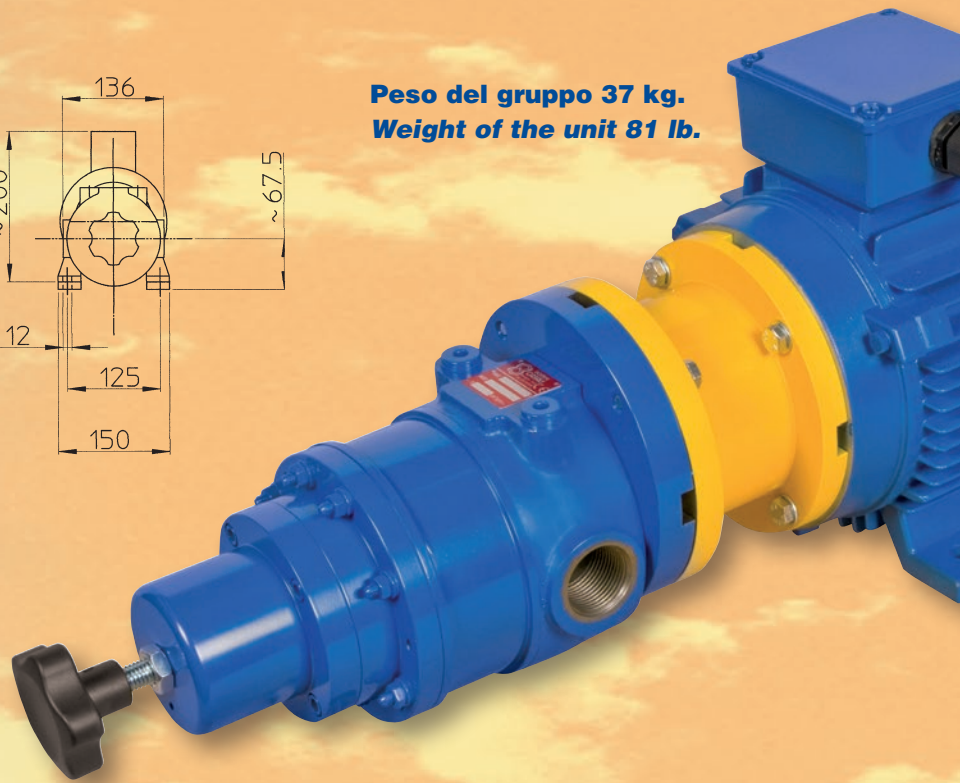
## PUMP 50 ZV

Casali pumps, volumetric gear pumps, are fully self-priming and highly resistant to cavitation: NPSH limit is very low, about 1 or 2 l.c.m.

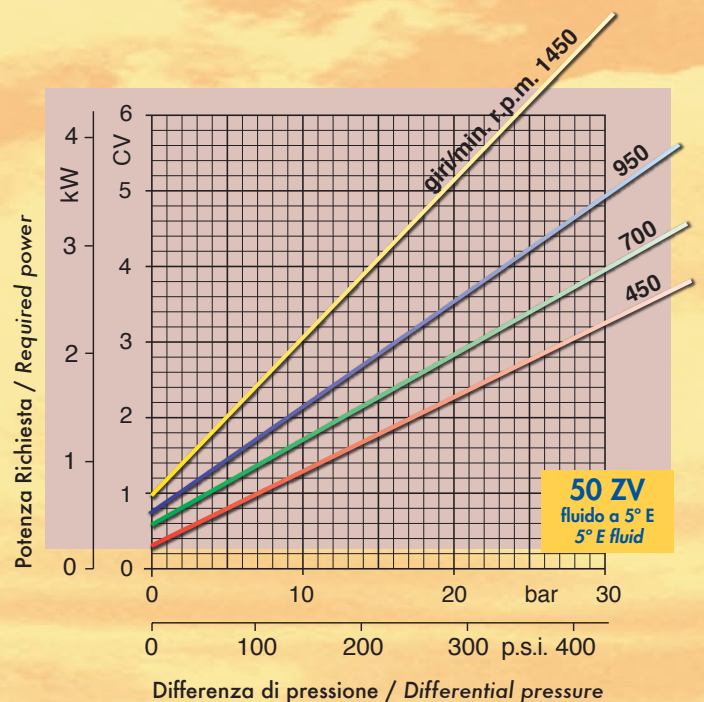
To obtain the full delivery of the pump it is enough that the losses in the suction pipe allow the fluid arrival to the inlet port with a pressure slightly higher than the vapor pressure at pumping temperature.



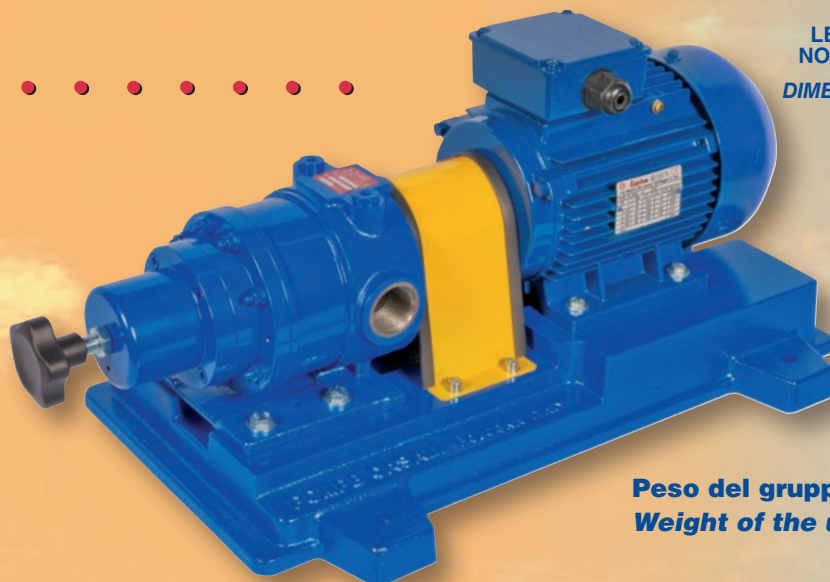
**Peso del gruppo 37 kg.**  
**Weight of the unit 81 lb.**



giri/min r.p.m.	Portate nominali Nominal Flow		
	m <sup>3</sup> /h	l/min	g.p.m.
100	0,30	5,0	1.33
200	0,60	10,1	2.66
300	0,91	15,1	4.00
400	1,21	20,2	5.33
500	1,51	25,2	6.66
600	1,81	30,2	7.99
700	2,12	35,3	9.33
800	2,42	40,3	10.6
900	2,72	45,3	12.0
1000	3,02	50,4	13.3
1100	3,33	55,4	14.6
1200	3,63	60,5	16.0
1300	3,93	65,5	17.3
1400	4,23	70,5	18.6
1500	4,53	75,6	20.0

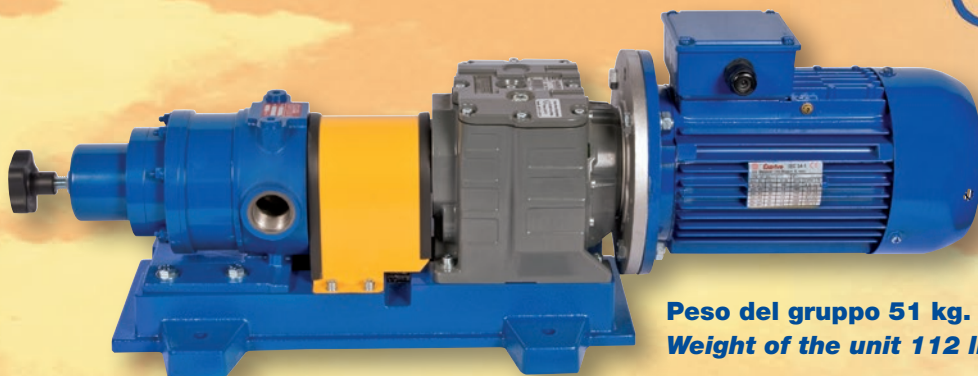
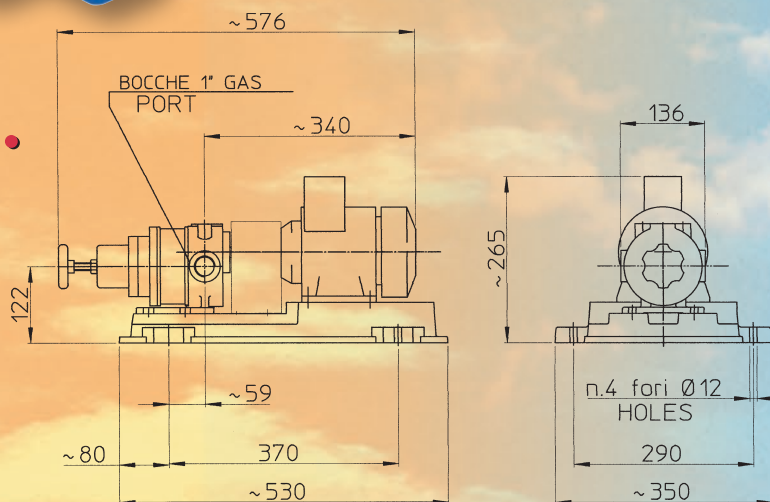


LE DIMENSIONI E I PESI  
NON SONO IMPEGNATIVI  
DIMENSIONS AND WEIGHTS  
ARE NOT MANDATORY



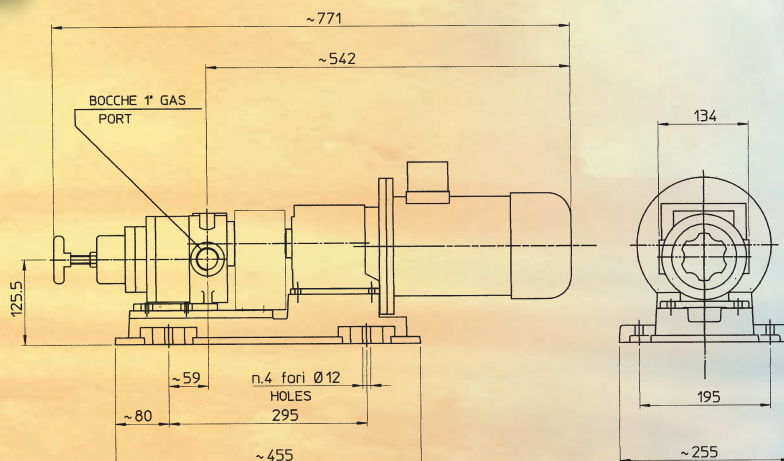
**Peso del gruppo 50 kg.  
Weight of the unit 110 lb.**

**Accoppiamento  
diretto per la  
più alta  
velocità**  
*Direct coupling  
for the highest speed*



**Peso del gruppo 51 kg.  
Weight of the unit 112 lb.**

**Accoppiamento  
tramite riduttore**  
*Coupling via  
reduction gear*



**DIMENSIONI E PESI VARIANO MOLTO AL VARIARE DELLE  
CARATTERISTICHE DEL MOTORE (VELOCITÀ, POTENZA, ...);  
QUELLI RIPORTATI SONO PERCIÒ SOLO ESEMPLIFICATIVI.  
DIMENSIONS AND WEIGHTS STRONGLY VARY WITH MOTOR  
CHARACTERISTICS (SPEED, POWER, ...); THOSE PRESENTED  
ARE SO MERELY EXEMPLES.**

## POMPA

## 50 ZV

## PUMP

Pompa volumetrica ad ingranaggi dal funzionamento completamente simmetrico.

Ingranaggi pompanti in acciaio legato di alta qualità; temperati e rettificati. Supportazione su boccole o su cuscinetti a seconda della natura del fluido. Tenuta a labbro anche in viton per temperature fino a 210°C. Bocche filettate 1" corodate di prese 1/4" per manometri.

### ◆ A RICHIESTA

Valvola automatica di sovrappressione (by-pass) incorporata. Esecuzione in acciaio inox per liquidi aggressivi. Tenuta meccanica.

Anche in versione Atex.

*Volumetric gear pump with a fully symmetrical running. High quality alloy steel pumping gears, hardened and ground. Journal or ball bearings depending on the type of fluid. Lip seals also in viton for temperatures up to 410° F. Treaded ports 1", with 1/4" manometer holes.*

### ◆ OPTIONALS

*Built-in automatic valve (by-pass). Stainless steel pump made for fluids with corrosive properties.*

*Mechanical seal.*

*Also Atex compliant pumps.*



◆ L'architettura della pompa è in tutto completamente simmetrica.

Se l'albero di trascinamento viene fatto ruotare in senso orario, il fluido pompato entra dalla bocca a sinistra ed esce da quella di destra. Invertendo il senso di rotazione dell'albero, si inverte anche il senso di moto del fluido (ingresso da destra, uscita da sinistra), senza dover modificare il by-pass incorporato.

◆ *The pump structure is fully symmetrical. When the driving shaft rotates in a clockwise direction, the fluid enters through the left port and leaves the pump through the right one. Reverting the shaft rotating sense, also the fluid motion reverts (inlet at right, exit at left), without the need to modify the built-in by-pass.*

**POMPE CASALI s.r.l**

**Via Lazzari, 1 - 40057 Quarto Inferiore (BO) - Italy - P.IVA 00523241206 - V.A.T.: IT00523241206  
www.pompecasali.it - Tel. +39.051.767605 - Fax +39.051.768622 - E-mail: info@pompecasali.it**