



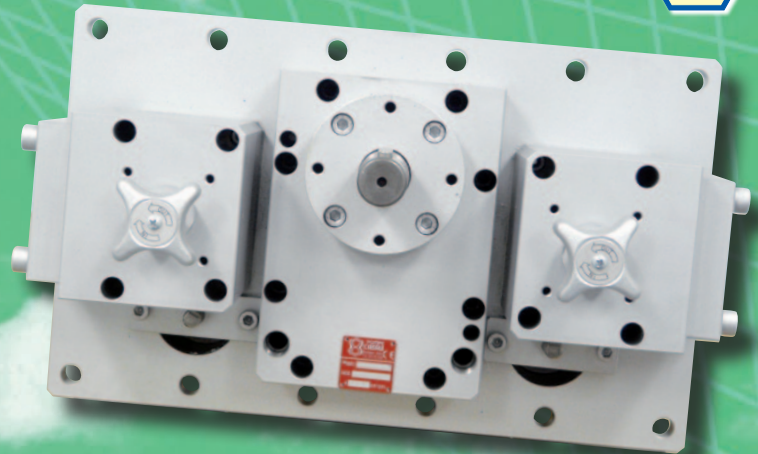
SOLUZIONI
PER IL POMPAGGIO
DEI FLUIDI

SOLUTIONS
FOR FLUIDS
PUMPING

Via Lazzari 1, 40057 QUARTO INFERIORE (BO) ITALY
Tel. +39.051.767605 - Fax +39.051.768622



POMPA - PUMP SB 1000



AUTODESCANTI AD INGRANAGGI DA FLANGIARE SULLE CISTERNE

Cilindrata: 754 cm³/giro

Portata: 716 l/min. a 950 giri/min.
1.093 l/min. a 1.450 giri/min.

Peso: 104 kg.

- Corpo pompa completamente immerso entro la cisterna.
- Camicie di riscaldamento che avvolgono completamente la pompa (non una semplice calotta riscaldata) per ridurre i tempi di partenza da freddo.
- Massima facilità di manutenzione, gli ingranaggi possono essere smontati dall'esterno, senza svuotare la cisterna.

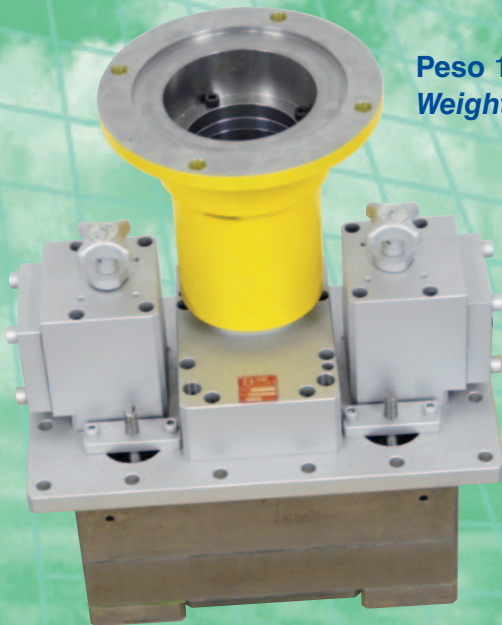
SELF PRIMING GEAR PUMP TO BE FLANGED ON TANKS

Displacement: 46.0 cu.in./rev.

Delivery: 190 g.p.m. at 950 r.p.m.
290 g.p.m. at 1450 r.p.m.

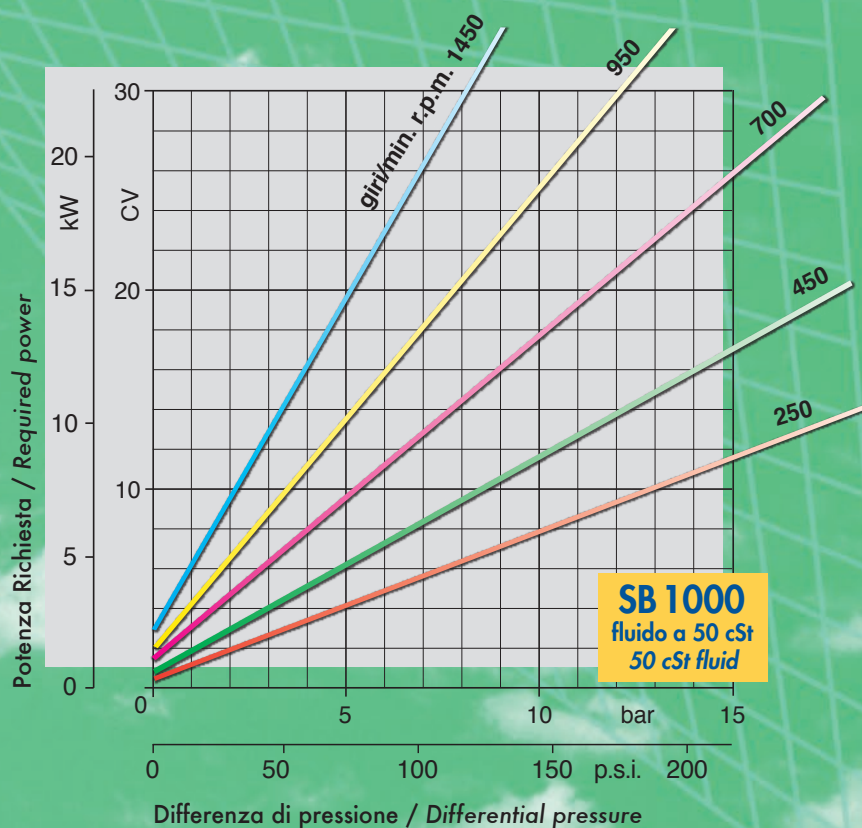
Weight: 230 lb.

- The pump body is fully immersed inside the tank.
- Heating jackets fully enveloping the pump (not only a bottom heating cap) to reduce warm-up time.
- Very easy maintenance: pumping gears can be removed externally without emptying the tank.

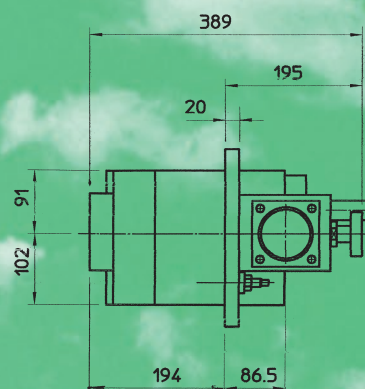
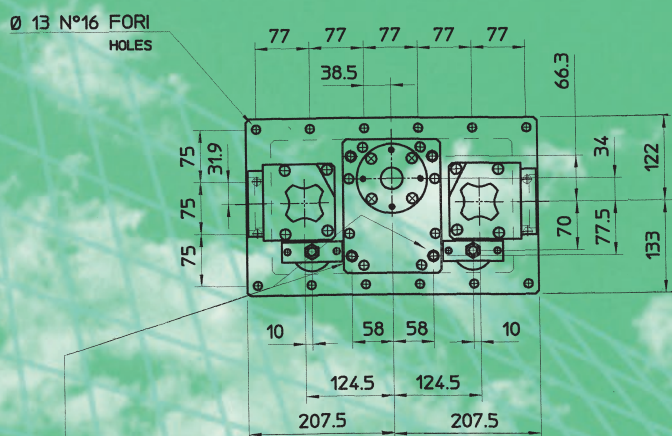


Peso 117 kg.
Weight 258 lb.

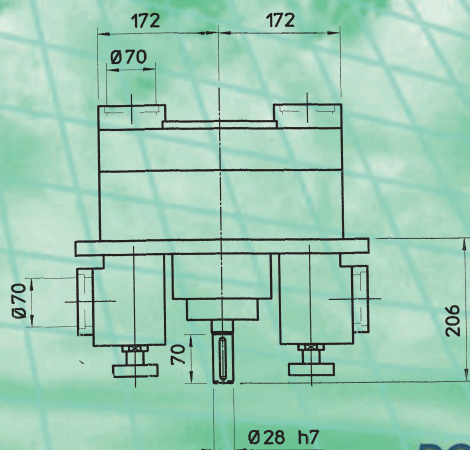
- Pratico sistema per il montaggio del motore adattato alle esigenze dimensionali del cliente.
- Very easy system for placing the motor adapted to customer geometric specifications.
- Valvole di by-pass incorporate.
- By-pass valves incorporated.
- Funzionamento completamente simmetrico, con possibilità di mandare e di aspirare sia dall'interno che dall'esterno, anche con azionamenti elettrici delle valvole.
- Fully symmetrical running: suction and delivery may be chosen both from inside the tank, or from outside, also with electric valves actuations.



giri/min r.p.m.	Portate nominali Nominal Flow		
	m ³ /h	l/min	g.p.m.
100	4,52	75,4	20.0
200	9,05	151	40.0
300	13,6	226	60.0
400	18,1	302	80.0
500	22,6	377	100
600	27,1	452	120
700	31,7	528	140
800	36,2	603	160
900	40,7	679	180
1000	45,2	754	200
1100	49,8	829	220
1200	54,3	905	240
1300	58,8	980	260
1400	63,3	1055	280
1500	67,9	1130	300



3/8" N° 2 FORI PROF. 20
HOLES DEPTH



LE DIMENSIONI ED I PESI NON SONO IMPEGNATIVI
A RICHIESTA I DISEGNI PER LE CONTROFLANGIE

DIMENSIONS AND WEIGHTS ARE NOT MANDATORY
COUNTERFLANGES DRAWINGS ON REQUEST